

Instant Pot®

DUO CRISP™ + AIR FRYER

Pentola a pressione multifunzione e friggitrice ad aria
8 litri



Manuale per l'utente

- Importanti misure di sicurezza
- Specifiche tecniche del prodotto
- Configurazione iniziale
- Prodotto, componenti e accessori
- Impostazione dei programmi intelligenti
- Pulizia prima della messa in uso
- Panoramica delle caratteristiche di controllo della pressione
- Prova iniziale (prova con l'acqua)
- Cottura con la pentola Duo Crisp
- Tempi di cottura raccomandati
- Cura, Pulizia e Conservazione
- Problemi e soluzioni
- Garanzia
- Informazioni di contatto

Benvenuti nell'universo della cucina Instant.

Grazie per averci accolto in cucina.

Sappiamo per esperienza che nelle famiglie c'è sempre un gran da fare, quindi abbiamo sviluppato la pentola a pressione Instant Pot® Duo Crisp™ + Friggitrice ad aria per permettere sia alle famiglie, sia agli operatori professionali di cucinare pasti sani e squisiti in modo più semplice e rapido.

Abbiamo collaborato con chef, scrittori e blogger per redigere una raccolta di ricette che speriamo diventerà un prezioso alleato in cucina!

Buon divertimento e buon appetito!



Robert J. Wang

Fondatore e Direttore per l'innovazione

Scarica l'app Instant Pot



Indice

IMPORTANTI MISURE DI SICUREZZA	5
Istruzioni speciali per il cavo con connettore	11
Specifiche tecniche del prodotto	11
Configurazione iniziale	12
Prodotto, componenti e accessori	13
Quadro di controllo	18
Parametri dei programmi intelligenti	20
Messaggi di stato	23
Pulizia prima della messa in uso	24
Panoramica delle caratteristiche di controllo della pressione	26
Coperchio della pentola a pressione	26
Pulsante di decompressione rapida.....	27
Valvola di sfogo.....	28
Dispositivo antibloccaggio	29
Guarnizione	30
Valvola di sicurezza.....	31
Vaschetta per la raccolta della condensa.....	33
Premessa alla cottura a pressione.....	34
Depressurizzazione della pentola (Metodi di sfiato).....	36
Decompressione naturale.....	36
Decompressione rapida.....	36
Decompressione naturale di 10 minuti	37
Prova iniziale (prova con l'acqua).....	38
Programmi intelligenti diversi dalla frittura ad aria.....	40

Indice

Pressure Cook (Cottura a pressione) e Steam (Vapore).....	40
Sauté (Rosolatura)	43
Slow Cook (Cottura lenta).....	45
Sous Vide (Sottovuoto a bassa temperatura)	46
Programmi intelligenti: frittura ad aria	48
Linee guida per la cottura Sous Vide.....	48
Roast (arrosti).....	53
Bake (Prodotti da forno e torte)	54
Broil (griglia)	55
Dehydrate (disidratazione).....	56
Panoramica dei Programmi intelligenti.....	58
Tabella dei tempi di cottura	59
Quantità d'acqua necessaria per cuocere i cereali.....	59
Cura, Pulizia e Conservazione.....	60
Problemi e soluzioni	62

IMPORTANTI MISURE DI SICUREZZA

Quando si utilizzano elettrodomestici, è sempre indispensabile seguire alcune fondamentali precauzioni di sicurezza:

1. PRIMA DI METTERE IN FUNZIONE L'APPARECCHIO, LEGGERE TUTTE LE ISTRUZIONI, LE MISURE DI SICUREZZA E LE AVVERTENZE, OLTRE ALLE ISTRUZIONI PER UN UTILIZZO IN SICUREZZA. L'INOSSERVANZA DI QUESTE MISURE DI SICUREZZA E ISTRUZIONI POTREBBE DETERMINARE INFORTUNI PERSONALI E/O DANNI ALLE COSE.
2. Quando si utilizza il coperchio della friggitrice ad aria, assicurarsi sempre di abbinarvi una pentola interna Instant Pot® in acciaio inox delle giuste dimensioni. Duo Crisp™ è compatibile soltanto con la pentola interna in acciaio inox. NON utilizzare la pentola interna antiaderente con rivestimento in ceramica. L'inosservanza delle presenti istruzioni potrebbe causare la fuoriuscita improvvisa dei contenuti, ustioni o altre lesioni personali e/o danni.
3. Abbinare sempre il coperchio della pentola a pressione Duo Crisp o il coperchio della friggitrice ad aria Duo Crisp alla base della pentola Duo Crisp. L'utilizzo di altri coperchi può causare lesioni e/o danni.
4. Non far avvicinare i bambini all'elettrodomestico in funzione. I bambini non devono giocare con questo apparecchio.
5. Non mettere l'apparecchio in un forno riscaldato o su qualsiasi superficie calda.
6. Non collocare l'apparecchio sopra o molto vicino a un fornello a gas o elettrico rovente, né in un forno riscaldato. Il calore emesso da una fonte esterna danneggerebbe l'apparecchio. Il mancato rispetto delle presenti istruzioni può causare lesioni o danni alle cose.
7. Non manomettere i meccanismi di sicurezza per scongiurare eventuali lesioni o danni alle cose.
8. Non spostare l'apparecchio mentre è sotto pressione.
9. Non usare l'apparecchio per usi diversi da quello previsto.
10. Questo apparecchio cuoce a pressione. Un uso improprio della pentola a pressione potrebbe provocare scottature. Prima di

⚠ AVVERTENZA Leggere attentamente e integralmente questo manuale e conservarlo per eventuali consultazioni future. Il mancato rispetto delle istruzioni di sicurezza può determinare lesioni o danni gravi.

IMPORTANTI MISURE DI SICUREZZA

riscaldare la pentola, controllare che sia ben chiusa. Consultare la sezione **Panoramica delle caratteristiche di controllo della pressione**.

11. Non aprire mai la pentola a pressione forzandola. Prima dell'apertura, accertarsi che la pressione interna sia stata scaricata completamente. Consultare la sezione **Depressurizzazione della pentola (metodi di sfiato)** per informazioni su come scaricare la pressione.
12. Utilizzare fonti di calore adeguate, indicate in **Programmi intelligenti diversi dalla frittura ad aria** e **Programmi intelligenti: frittura ad aria**.
13. Non usare mai la pentola a pressione senza aggiungere acqua: ciò la danneggerebbe gravemente.
14. Non riempire la pentola interna oltre i due terzi della sua capacità, indicata nella pentola interna dalla tacca $-2/3$. Se gli alimenti preparati aumentano di volume con la cottura, come il riso o le verdure disidratate, non riempire la pentola oltre la metà della sua capacità, indicata nella pentola interna dalla tacca $-1/2$.
15. Dopo la cottura di carne con una pelle superficiale (come la lingua di manzo), che potrebbe gonfiarsi per effetto della pressione, non punzecchiare la carne finché presenta un aspetto rigonfio: si rischia di ustionarsi.
16. Non toccare la superficie dell'elemento riscaldante dentro la base della pentola Instant Pot poiché trattiene calore residuo dopo l'uso.
17. Prima di ogni utilizzo, accertarsi che le valvole, il condotto di scarico del vapore e il dispositivo antibloccaggio non siano ostruiti. Consultare la sezione **Cura, Pulizia e Conservazione**.
18. Non utilizzare mai la pentola a pressione nello stato pressurizzato per friggere gli alimenti a immersione o con poco olio.
19. Non manomettere i dispositivi di sicurezza; limitarsi alle operazioni di manutenzione indicate nelle istruzioni per l'uso.

⚠ AVVERTENZA Leggere attentamente e integralmente questo manuale e conservarlo per eventuali consultazioni future. Il mancato rispetto delle istruzioni di sicurezza può determinare lesioni o danni gravi.

IMPORTANTI MISURE DI SICUREZZA

20. Si consiglia un'adeguata manutenzione prima e dopo ogni utilizzo:
- controllare l'eventuale presenza di ostruzioni nella valvola di sfogo, nel condotto di scarico del vapore, nel dispositivo antibloccaggio e nella valvola di sicurezza sul coperchio per la cottura a pressione;
 - verificare l'eventuale presenza di grasso o residui di cibo sull'elemento riscaldante e sul relativo rivestimento sul coperchio della friggitrice ad aria;
 - prima di reinserire la pentola interna nella base della pentola multifunzione, assicurarsi che entrambe siano asciutte e prive di residui di cibo;
 - far raffreddare a temperatura ambiente, prima di pulire o riporre l'apparecchio.

Per maggiori informazioni consultare la sezione **Cura, pulizia e conservazione**.

21. Non utilizzare in presenza di danni al cavo o alla spina, né dopo problemi di funzionamento o danni di qualsiasi tipo. Se il cavo di alimentazione risulta danneggiato, gli utilizzatori devono richiedere ulteriori indicazioni all'**Assistenza** all'indirizzo support@instantpot.co.uk o al numero **+44 (0) 3331 230051**.
22. Solo per uso domestico. Non destinato all'utilizzo commerciale o all'aperto.
23. Questo apparecchio non deve essere utilizzato da bambini, persone le cui abilità fisiche, sensoriali o mentali impediscono l'utilizzo in piena sicurezza, né da persone con una conoscenza limitata delle modalità d'utilizzo delle pentole a pressione. Occorre esercitare una stretta sorveglianza se l'apparecchio viene utilizzato nelle vicinanze delle persone sopra indicate.
24. Nel preparare alimenti dalla consistenza pastosa, fare attenzione prima di aprire il coperchio per evitare la fuoriuscita improvvisa di cibo.
25. Non utilizzare questo apparecchio per friggere a immersione,

⚠ AVVERTENZA Leggere attentamente e integralmente questo manuale e conservarlo per eventuali consultazioni future. Il mancato rispetto delle istruzioni di sicurezza può determinare lesioni o danni gravi.

IMPORTANTI MISURE DI SICUREZZA

con poco olio o a pressione.

26. Si tenga presente che alcuni cibi, come la salsa di mele, i mirtilli rossi, l'orzo perlato, la farina d'avena o altri cereali, i piselli secchi spezzati, i noodles, la pasta o il rabarbaro possono produrre schiuma, schizzare e ostruire la valvola di sfogo. Questi alimenti non vanno cotti a pressione, a meno che non ci si attenga a una delle ricette tratte dal ricettario ufficiale Instant Pot.
27. La fuoriuscita di cibo può causare gravi ustioni. Viene fornito un cavo di alimentazione corto per ridurre il rischio di impigliarsi, aggrovigliarsi e inciampare.
 - Tenere l'elettrodomestico e il cavo lontano dalla portata dei bambini.
 - Non lasciar pendere il cavo di alimentazione dai bordi di tavoli o banconi.
 - Non utilizzare mai prese di corrente sotto il bancone e non utilizzare mai una prolunga.
28. Quando non è in uso, prima di pulirla, ma anche di aggiungere o togliere componenti o accessori, scollegare la pentola dalla presa. Per scollegare dalla presa, afferrare la spina ed estrarla dalla presa. Non tirare mai il cavo di alimentazione per evitare di danneggiarlo.
29. Attendere che l'apparecchio si raffreddi prima di pulirlo. Prima di utilizzarlo o di riporlo, attendere che tutte le superfici siano perfettamente asciutte. Consultare la sezione Cura, Pulizia e Conservazione.
30. L'apparecchio non è concepito per essere utilizzato con un timer esterno o con un sistema di comando a distanza distinto.
31. Accertarsi sempre che la guarnizione sia bene alloggiata nella scanalatura sul lato interno del relativo supporto. Per indicazioni su come controllare la guarnizione, consultare la sezione **Caratteristiche di controllo della pressione - Guarnizione**.
32. Evitare traboccamenti sul connettore.
33. **⚠ATTENZIONE** Nella base della pentola e nel coperchio della

⚠AVVERTENZA Leggere attentamente e integralmente questo manuale e conservarlo per eventuali consultazioni future. Il mancato rispetto delle istruzioni di sicurezza può determinare lesioni o danni gravi.

IMPORTANTI MISURE DI SICUREZZA

friggitrice ad aria sono presenti componenti elettrici. Per proteggersi da scosse elettriche, non immergere il cavo elettrico, la spina, la base della pentola o il coperchio della friggitrice ad aria in acqua o altri liquidi. Non risciacquare la base della pentola o il coperchio della friggitrice in acqua corrente.

34. Destinato esclusivamente all'uso su un piano di lavoro. Tenere l'apparecchio su una base stabile e resistente al calore. Non collocare su o nelle vicinanze di un fornello rovente.
35. **⚠ATTENZIONE** Non coprire le bocchette dell'aria quando il coperchio della friggitrice ad aria è in funzione e non collocare l'apparecchio su qualsiasi oggetto che possa bloccare le aperture di aspirazione sul fondo dell'apparecchio. Quando è in funzione, lasciare almeno 13 cm di spazio attorno al coperchio della friggitrice ad aria. L'inosservanza delle presenti istruzioni impedirà di ottenere una cottura uniforme e potrebbe arrecare danni all'apparecchio.
36. Evitare di toccare i componenti in movimento, altrimenti ne potrebbero derivare lesioni personali.
37. Non riempire eccessivamente il cestello per la frittura ad aria quando si utilizza il coperchio della friggitrice ad aria. Un riempimento eccessivo rischia di far aderire gli alimenti all'elemento riscaldante, col rischio di incendi e/o lesioni personali.
38. **⚠ATTENZIONE** Evitare di toccare gli accessori durante o non appena terminata la cottura. Per evitare lesioni personali:
 - indossare sempre le adeguate protezioni sulle mani durante la rimozione degli accessori e della pentola interna;
 - collocare sempre gli accessori roventi su una superficie resistente al calore o una piastra di cottura;
 - collocare il coperchio della friggitrice ad aria soltanto sul tappetino protettivo in dotazione, non sul piano di lavoro;
 - usare la massima cautela durante lo smaltimento del grasso rovente.

Il mancato rispetto delle presenti istruzioni può causare lesioni

⚠AVVERTENZA Leggere attentamente e integralmente questo manuale e conservarlo per eventuali consultazioni future. Il mancato rispetto delle istruzioni di sicurezza può determinare lesioni o danni gravi.

IMPORTANTI MISURE DI SICUREZZA

gravi o danni alle cose.

39. Durante la cottura, la temperatura interna dell'apparecchio raggiunge centinaia di gradi. Per evitare lesioni personali, inserire le mani senza protezioni all'interno dell'elettrodomestico soltanto quando si è raffreddato a temperatura ambiente.
40. **⚠ATTENZIONE** Quando il coperchio della friggitrice ad aria è in funzione, dalle bocchette fuoriesce aria rovente. Mantenere le mani e il volto a una distanza di sicurezza dalle bocchette dell'aria e prestare la massima attenzione durante la rimozione degli accessori roventi dall'apparecchio. Il mancato rispetto delle presenti istruzioni può causare lesioni o danni alle cose.
41. Se, durante l'utilizzo del coperchio della friggitrice ad aria, dall'elettrodomestico fuoriesce fumo nero, premere **Cancel** (Annulla) e scollegare immediatamente la pentola dalla presa. Attendere che il fumo smetta di fuoriuscire prima di togliere il coperchio, poi pulire accuratamente. Per maggiori informazioni, consultare la sezione **Problemi e soluzioni**.
42. Evitare di inserire alimenti di dimensioni eccessive e/o utensili in metallo nella pentola interna o nel cestello per la frittura ad aria poiché possono causare incendi e/o lesioni personali.
43. Non conservare materiali nella base della pentola o nella pentola interna quando non sono utilizzate.
44. Non inserire materiali combustibili (quali carta, cartoncino, plastica, polistirolo o legno) nella base della pentola o nella pentola interna.
45. Non utilizzare gli accessori in dotazione all'interno di forni a microonde, fornetti tostapane, forni a convezione o tradizionali, e su piani cottura in ceramica, serpentine elettriche, fornelli a gas o barbecue all'aperto.

CONSERVARE QUESTE ISTRUZIONI.

⚠AVVERTENZA Leggere attentamente e integralmente questo manuale e conservarlo per eventuali consultazioni future. Il mancato rispetto delle istruzioni di sicurezza può determinare lesioni o danni gravi.

IMPORTANTI MISURE DI SICUREZZA

⚠ AVVERTENZA

Per evitare infortuni, leggere e comprendere il manuale di istruzioni prima di utilizzare questo apparecchio.

⚠ AVVERTENZA

Rischio di scosse elettriche. Servirsi esclusivamente di una presa dotata di messa a terra. **NON** togliere la messa a terra. **NON** utilizzare adattatori. **NON** utilizzare prolunghie. L'inosservanza delle istruzioni può dare origine a scosse elettriche e/o esiti mortali.

⚠ AVVERTENZA

L'INOSSERVANZA DI UNA QUALSIASI DELLE IMPORTANTI MISURE DI SICUREZZA E DELLE IMPORTANTI ISTRUZIONI PER UN UTILIZZO IN SICUREZZA RAPPRESENTA UN USO SCORRETTO DELL'APPARECCHIO, CHE PUÒ RENDERE NULLA LA GARANZIA E DETERMINARE IL RISCHIO DI GRAVI LESIONI.

Istruzioni speciali per il cavo con connettore

Come previsto dai requisiti di sicurezza, il cavo elettrico in dotazione è corto, per ridurre il rischio di impigliarsi, aggrovigliarsi e inciampare.

La pentola ha in dotazione due cavi elettrici. Utilizzare sempre quello corrispondente alla propria presa elettrica. Per ridurre il rischio di scosse elettriche, collegare il cavo elettrico a una presa di corrente dotata di messa a terra e facilmente accessibile.

Specifiche tecniche del prodotto



Modello: DUO
CRISP AF 8



1 500 W



220-240 V ~
50-60 Hz



8 litri



10,06 kg



Con coperchio della pentola a pressione: cm: 37,5 L × 34,5 P × 35,99 H
Con coperchio della friggitrice ad aria: cm: 37,5 L × 34,5 P × 38,8 H

⚠ AVVERTENZA

Leggere attentamente e integralmente questo manuale e conservarlo per eventuali consultazioni future. Il mancato rispetto delle istruzioni di sicurezza può determinare lesioni o danni gravi.

Configurazione iniziale

- Prima di utilizzare l'apparecchio, leggere tutte le **Importanti misure di sicurezza** riportate nel Manuale per l'utente. altrimenti ne potrebbero derivare danni alle cose e/o lesioni personali.
- Con la base della pentola a pressione Instant Pot Duo Crisp, utilizzare esclusivamente il coperchio della pentola a pressione e della friggitrice ad aria Instant Pot Duo Crisp. L'utilizzo del coperchio di altre pentole a pressione o friggitrici ad aria può causare lesioni e/o danni.
- Rimuovere tutto il materiale di imballaggio e gli accessori all'interno e intorno all'apparecchio.
- Collocare la pentola su una superficie stabile e piana, lontana da materiali combustibili e fonti esterne di calore.
- Quando si utilizza il coperchio della friggitrice ad aria, lasciare almeno 13 cm di spazio attorno all'apparecchio.
- Non togliere gli adesivi con le avvertenze di sicurezza presenti sui coperchi, né il numero di serie o l'etichetta con i valori nominali dalla base della pentola.
- Per lavare la pentola prima di metterla in funzione, seguire le istruzioni nella sezione **Cura, Pulizia e Conservazione**.

⚠ ATTENZIONE

Non collocare la pentola su un piano cottura.

Non collocare alcun oggetto sopra l'apparecchio.

Non bloccare né coprire la valvola di sfogo sul coperchio della pentola a pressione.

Non bloccare le bocchette dell'aria sul coperchio della friggitrice ad aria.

Prodotto, componenti e accessori

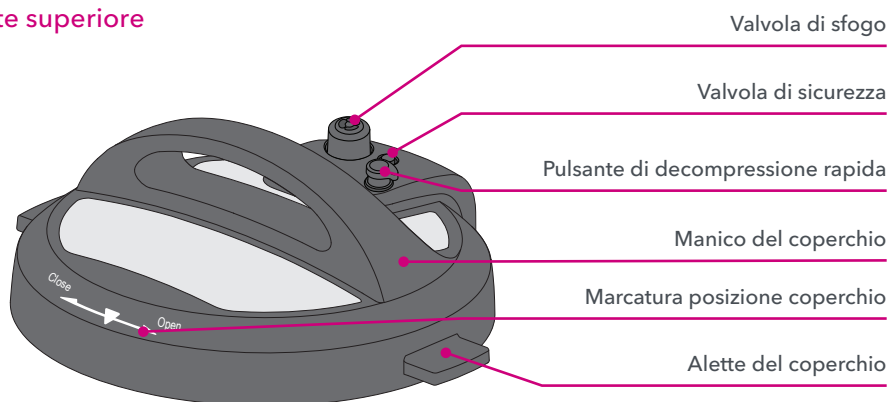
Duo Crisp + Friggitrice ad aria

Prima di utilizzare l'Instant Pot Duo Crisp, verificare la presenza di tutti i componenti.

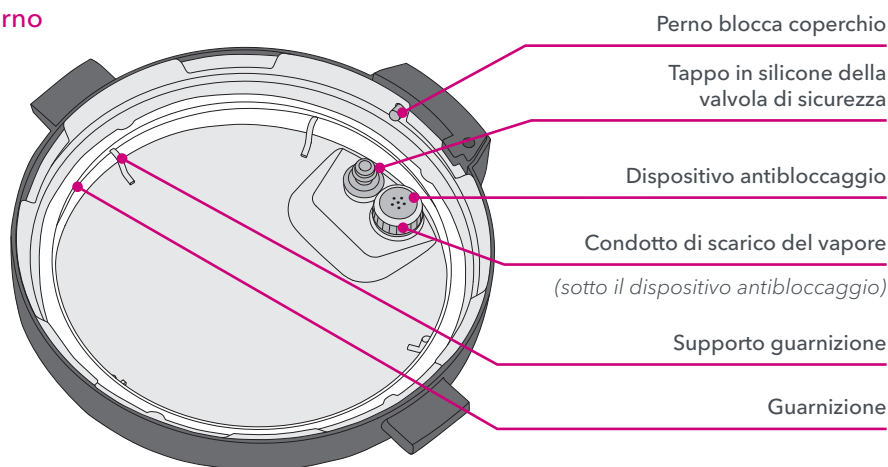
Coperchio della pentola a pressione

Con il coperchio della pentola a pressione si possono utilizzare i seguenti programmi: Pressure Cook (Cottura a pressione), Sauté (Rosolatura), Slow Cook (Cottura lenta), Steam (Vapore), Sous Vide (Sottovuoto a bassa temperatura), Delay Start (Avvio ritardato) e Keep Warm (Tenuta in caldo). Con questi programmi non è possibile friggere ad aria.

Parte superiore



Interno



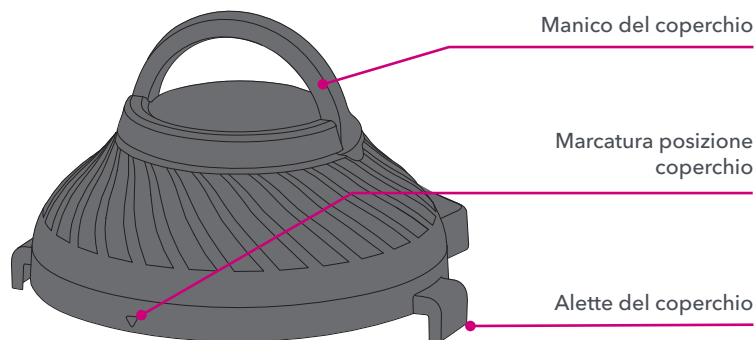
Le immagini presenti in questo documento hanno solo uno scopo illustrativo. Il prodotto potrebbe essere diverso. Fare sempre riferimento al prodotto effettivo.

Prodotto, componenti e accessori

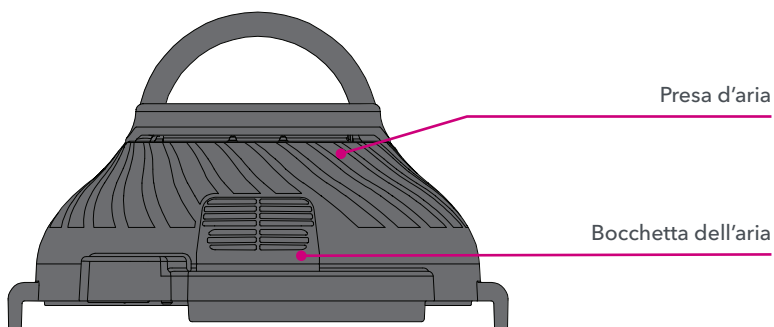
Coperchio della friggitrice ad aria

I seguenti programmi sono compatibili con il coperchio della friggitrice ad aria: Air Fry (Frittura ad aria), Roast (Arrosti), Bake (Prodotti da forno e torte), Broil (Griglia) e Dehydrate (Disidratazione).

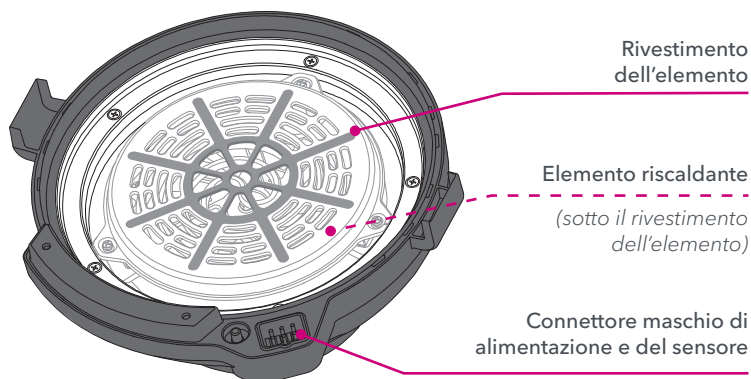
Parte anteriore



Retro



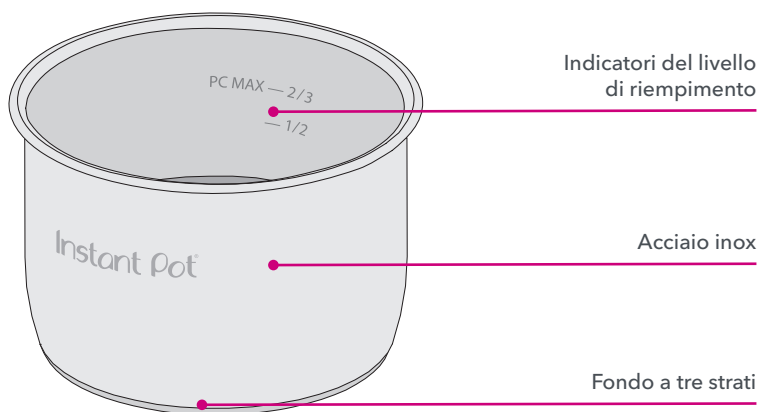
Interno



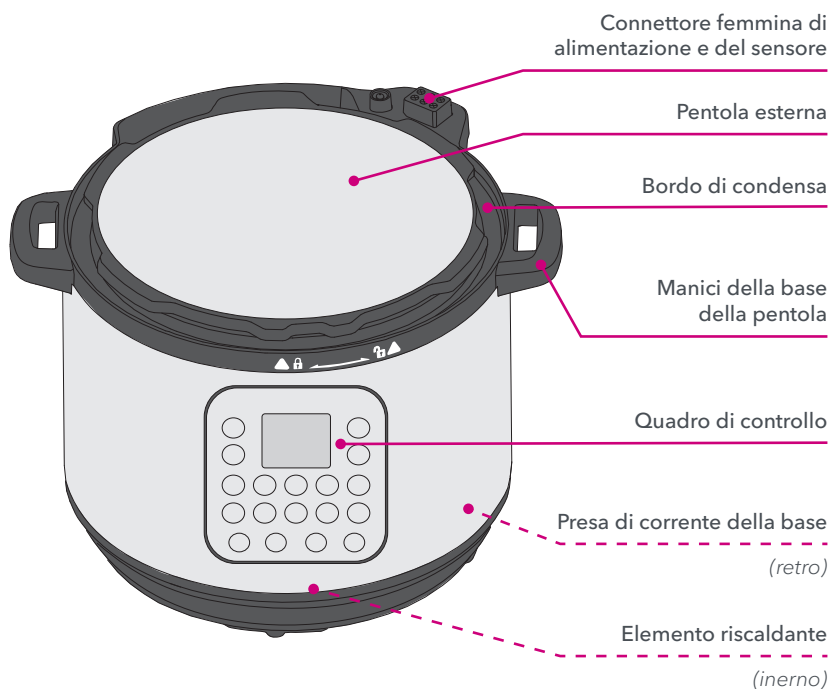
Le immagini presenti in questo documento hanno solo uno scopo illustrativo. Il prodotto potrebbe essere diverso. Fare sempre riferimento al prodotto effettivo.

Prodotto, componenti e accessori

Réceptient interne



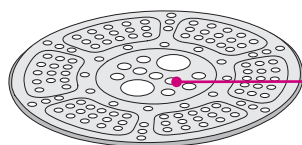
Base della pentola



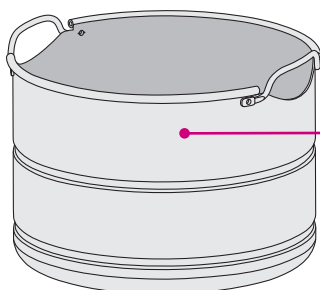
Le immagini presenti in questo documento hanno solo uno scopo illustrativo. Il prodotto potrebbe essere diverso. Fare sempre riferimento al prodotto effettivo.

Prodotto, componenti e accessori

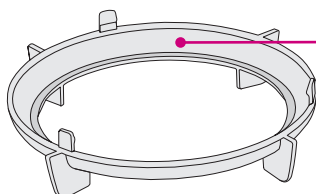
Accessori



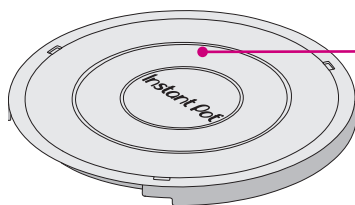
Vassoio per grigliare/disidratare



Cestello multilivello per frittura ad aria

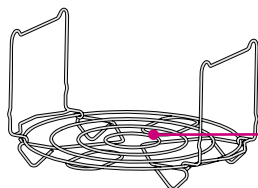


Base del cestello per frittura ad aria



Tappetino protettivo e coperchio per la conservazione

N.B.: quando il coperchio della friggitrice ad aria è ancora caldo, collocarlo soltanto sul tappetino protettivo in dotazione.



Griglia multifunzione

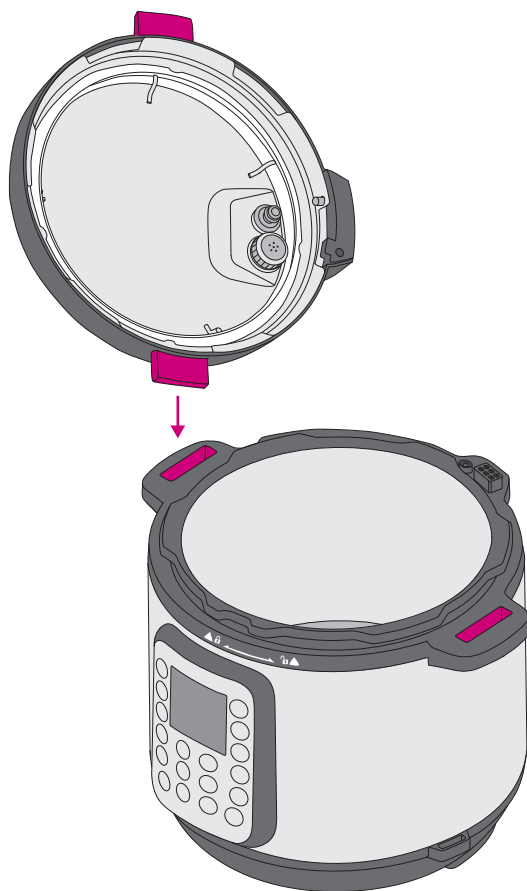
Le immagini presenti in questo documento hanno solo uno scopo illustrativo. Il prodotto potrebbe essere diverso. Fare sempre riferimento al prodotto effettivo.

Prodotto, componenti e accessori

Coperchio aperto in posizione verticale

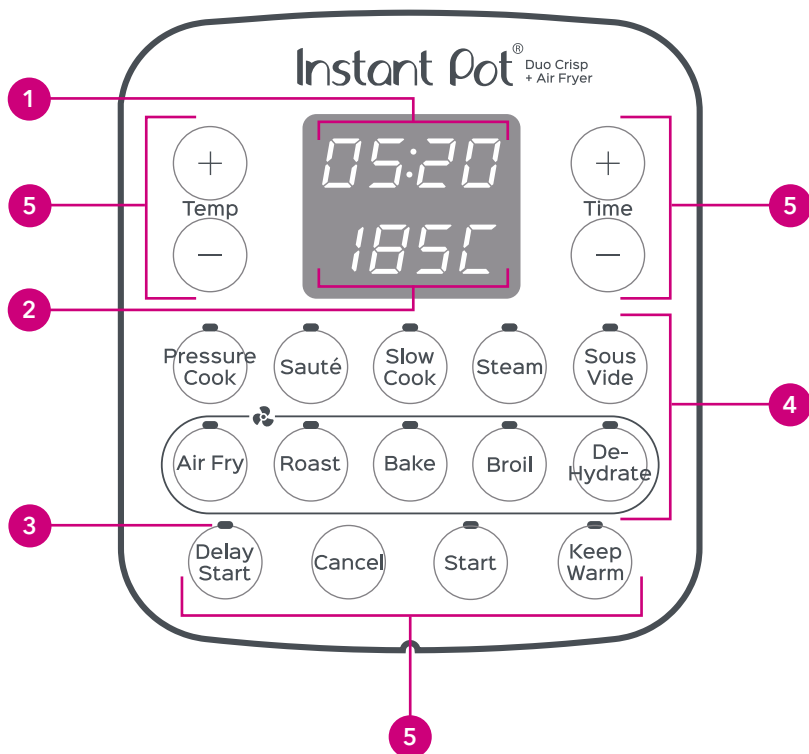
Da attenta osservazione si noterà che i manici della base della pentola presentano una scanalatura rettangolare. Per mantenere asciutti i banconi quando si solleva il coperchio della pentola a pressione, inserire l'aletta destra o sinistra del coperchio nella scanalatura corrispondente sulla base della pentola.

È possibile rimuovere facilmente la pentola interna quando il coperchio è aperto in posizione verticale.



Le immagini presenti in questo documento hanno solo uno scopo illustrativo. Il prodotto potrebbe essere diverso. Fare sempre riferimento al prodotto effettivo.

Quadro di controllo



1 Display dell'orario

Il timer per il conto alla rovescia indica i tempi della cottura e del Delay Start (avvio ritardato) in ore e minuti (05:20 corrisponde a 5 ore e 20 minuti).

Il timer di Keep Warm (tenuta in caldo) avanza contando il tempo trascorso dall'avvio della funzione.

2 Display della temperatura/pressione

Coperchio della pentola a pressione: il display indicherà un livello di pressione o temperatura **Lo** (Basso) o **Hi** (Alto).

N.B.: durante il programma *Sous Vide* (sottovuoto a bassa temperatura), sul display comparirà la temperatura in °C (Celsius) o °F (Fahrenheit).

Coperchio della friggitrice ad aria: sul display comparirà la temperatura in °C (Celsius) o °F (Fahrenheit).

Le immagini presenti in questo documento hanno solo uno scopo illustrativo. Il prodotto potrebbe essere diverso. Fare sempre riferimento al prodotto effettivo.

Quadro di controllo

3 Indicatori LED

Si illuminano per indicare il programma intelligente attivo e i parametri impostati.

4 Programmi intelligenti

Coperchio della pentola a pressione:

- *Pressure Cook (Cottura a pressione)*
- *Sauté (Rosolatura)*
- *Slow Cook (Cottura lenta) Steam (Vapore)*
- *Sous Vide (Sottovuoto a bassa temperatura)*

Coperchio della friggitrice ad aria:

- *Air Fry (Frittura ad aria)*
- *Roast (Arrosti)*
- *Bake (Prodotti da forno e torte)*
- *Broil (Griglia)*
- *Dehydrate (disidratazione)*

5 Parametri dei programmi intelligenti

- *+ / - Temp (Temperatura)*
- *+ / - Time (Tempo)*
- *Delay Start (Avvio ritardato)*
- *Keep Warm (Tenuta in caldo)*
- *Cancel (Annulla)*
- *Start (Avvio)*

Parametri dei programmi intelligenti

Cancel (Annulla) e modalità Standby	Premere Cancel (Annulla) per arrestare in qualsiasi momento un programma intelligente. Il display tornerà in Standby e comparirà la scritta OFF .
Attivare/ Disattivare il suono	In modalità Standby, tenere premuto il tasto "+" sopra "Time" finché sul display comparirà S ON (suono attivo) o S OFF (suono disattivato). <i>N.B.: non è possibile escludere l'audio per gli avvisi di errore.</i>
Regolare la scala di temperatura: °C o °F	In modalità Standby, tenere premuto il tasto "+" sopra "Temp" finché sullo schermo comparirà °F (Fahrenheit) o °C (Celsius). La temperatura sarà visualizzata nell'unità impostata.
Impostare il Delay Start (Avvio ritardato)	<p>Si può impostare il Delay Start (Avvio ritardato) per i programmi intelligenti Pressure Cook (Cottura a pressione), Slow Cook (Cottura lenta) e Steam (Vapore).</p> <p>Si può posticipare l'avvio dell'apparecchio per minimo 10 minuti o massimo 24 ore.</p> <ol style="list-style-type: none">1. Selezionare un programma intelligente e modificarne i parametri secondo le proprie esigenze, quindi premere Delay Start (Avvio ritardato). <i>N.B.: una volta selezionato Delay Start (Avvio ritardato), non è possibile tornare alle impostazioni di cottura. Per modificare i parametri dei programmi intelligenti premere Cancel (Annulla) e selezionare nuovamente quanto desiderato.</i>2. Al lampeggiare del timer, servirsi dei tasti "–" / "+", in corrispondenza di "Time" per impostare il ritardo. Ad es., 02:00 indica che la cottura avrà inizio tra 2 ore.3. Premere di nuovo Delay Start (Avvio ritardato) per attivare il campo minuti e attenersi alla stessa procedura del punto precedente.4. Premere Start per iniziare la procedura. Il timer avvia il conto alla rovescia.5. Il programma intelligente avrà inizio quando il timer del Delay Start (Avvio ritardato) arriva a 00:00. Sul display comparirà On e la pentola avvierà il preriscaldamento.

Parametri dei programmi intelligenti

Tenuta in caldo automatica degli alimenti dopo la cottura	<p>Keep Warm (Tenuta in caldo) è un'impostazione attiva di default sui programmi intelligenti Pressure Cook (Cottura a pressione), Slow Cook (Cottura lenta) e Steam (Vapore).</p> <p>Per disattivare il riscaldamento automatico, selezionare uno dei programmi intelligenti pertinenti, quindi premere Keep Warm (Tenuta in caldo). L'indicatore LED si spegne per segnalare che la funzione è disattivata.</p>
Riscaldamento degli alimenti o tenuta in caldo per periodi prolungati	<p>La Tenuta in caldo può essere impostata da un minimo di 10 minuti a un massimo di 24 ore.</p> <ol style="list-style-type: none">1. In modalità Standby, selezionare Keep Warm (Tenuta in caldo).2. Premere di nuovo Keep Warm (Tenuta in caldo) per selezionare il livello di temperatura Lo (Bassa) o Hi (Alta).3. Servirsi dei tasti "-" / "+" in corrispondenza di "Time" per impostare il timer relativo al riscaldamento.4. Premere Start per iniziare la procedura.5. Al termine di Keep Warm (Tenuta in caldo), sul display comparirà la scritta "End" (fine).
Regolare e salvare le temperature personalizzate	<p>Impostazione valida per i programmi intelligenti Sous Vide (Sottovuoto a bassa temperatura), Air Fry (Frittura ad aria), Roast (Arrosti), Bake (Prodotti da forno e torte), Broil (Griglia) e Dehydrate (Disidratazione).</p> <ul style="list-style-type: none">• Selezionare uno dei programmi intelligenti pertinenti.• Servirsi dei tasti "-" / "+" in corrispondenza di "Temp" per regolare la temperatura in °F o °C.• Premere Start (Avvio) per avviare il programma e salvare le personalizzazioni della temperatura. <p>L'apparecchio visualizzerà la nuova temperatura quando si seleziona lo stesso programma intelligente.</p> <p>Durante la frittura ad aria, è possibile regolare la temperatura di cottura in qualsiasi momento servendosi dei tasti "-" / "+" in corrispondenza di "Temp". Non saranno salvate eventuali modifiche apportate dopo l'avvio della cottura.</p>

Parametri dei programmi intelligenti

Ripristinare i programmi intelligenti uno alla volta	<p>Con la pentola in modalità Standby, tenere premuto il pulsante di uno dei programmi intelligenti finché la pentola non torna in Standby, emette un segnale acustico e compare la scritta "OFF".</p> <p>Saranno ripristinati il livello di pressione, il tempo e la temperatura di cottura originali del programma intelligente selezionato.</p>
Ripristinare tutti i programmi intelligenti	<p>Con la pentola in modalità Standby, tenere premuto Cancel (Annulla) finché la pentola non emette un segnale acustico.</p> <p>Saranno ripristinati il livello di pressione, il tempo e la temperatura di cottura originali di tutti i programmi intelligenti.</p>

Messaggi di stato

OFF

Indica che la pentola è in modalità **Standby**.

On

Indica che la pentola è in modalità **Preheat**.

Lid

Potrebbe indicare che il coperchio è mancante, non è stato posizionato correttamente o non è adatto al programma intelligente selezionato.

05:20

Il timer sul display indica una delle opzioni seguenti:

- quando è attivo un programma intelligente, il conto alla rovescia sul display indica quanto tempo rimane per quel programma;
- Quando è **attiva la funzione Delay Start (Avvio ritardato)**, il conto alla rovescia sul display indica quanto manca all'inizio del programma intelligente.
- Il conto in avanti sul display indica da quanto è **attiva la funzione Keep Warm (Tenuta in caldo)**.

Hot

Indica che è stata raggiunta la temperatura di cottura desiderata per il programma intelligente Sauté (rosolatura) e che ora è possibile inserire alimenti nella pentola interna.

End

Indica che è terminato un programma intelligente e che la funzione Keep Warm (Tenuta in caldo) è disattivata.

Food
burn

Indica il surriscaldamento della camera di cottura. Consultare la sezione **Problemi e soluzioni**.

E*

Indica che si è verificato un errore. Consultare la sezione **Problemi e soluzioni**.

Pulizia prima della messa in uso

Retirez le récipient interne de la cuve et lavez-le à l'eau chaude et au liquide vaisselle. Rincez-le à l'eau chaude et claire avant d'en essuyer l'extérieur avec un chiffon doux.

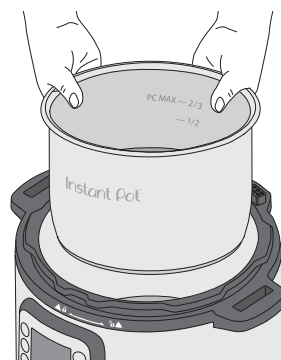
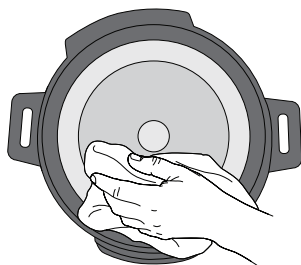
Remarque : Le récipient interne peut passer au lave-vaisselle.

Avant de replacer le récipient interne dans la cuve de l'autocuiseur, essuyez l'élément chauffant pour vous assurer qu'il est exempt de particules d'emballage.

Remarque : Vérifiez que l'élément chauffant est propre et sec avant d'introduire le récipient interne dans la cuve de l'autocuiseur. Le non-respect de ces consignes risque d'endommager l'appareil.

Le récipient interne fait partie intégrante de la sécurité du produit. **Les aliments doivent impérativement être placés dans le récipient interne. Ne les placez jamais directement dans la cuve de l'appareil.**

Pour éviter les blessures et l'endommagement de l'appareil, remplacez le récipient interne s'il est déformé ou endommagé. Lorsque vous cuisinez, utilisez toujours un récipient interne Instant Pot adapté à votre modèle.



⚠ATTENZIONE Pour éviter tout risque de blessures ou de dommages matériels, ne jamais verser d'aliments ou de liquide dans la cuve de l'appareil.

⚠AVVERTENZA Ne pas remplir le récipient interne au-dessus de la ligne **PC MAX – 2/3** (maximum pour cuisson sous pression) qui y est indiquée. Faire preuve de la plus grande prudence pour cuire certains aliments tels que la compote de pommes, les canneberges, l'orge perlé, l'avoine, les pois cassés, les nouilles, etc., qui peuvent mousser, écumer et projeter des dépôts susceptibles d'obstruer le conduit d'évacuation de la vapeur et/ou la soupape d'évacuation de la vapeur. Ne pas remplir le récipient interne au-dessus de la ligne **– 1/2** pour faire cuire ces aliments.

Le immagini presenti in questo documento hanno solo uno scopo illustrativo. Il prodotto potrebbe essere diverso. Fare sempre riferimento al prodotto effettivo.

Pulizia prima della messa in uso

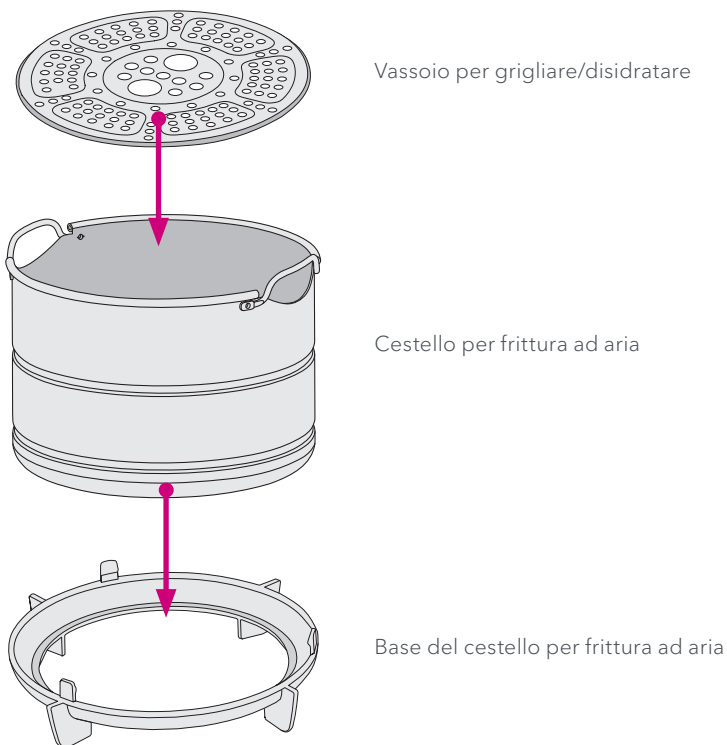
Accessori

Prima dell'utilizzo iniziale e dopo ogni utilizzo, lavare gli accessori in acqua calda e detersivo per i piatti. Sciacquarli in acqua calda e pulita, quindi asciugarli con un panno morbido.

Per montare il cestello multilivello per frittura ad aria:

1. Collocare la base del cestello multilivello per frittura ad aria su una superficie stabile.
2. Inserire il cestello per frittura ad aria sulla base e premere saldamente verso il basso. La dentatura della base si inserirà nella scanalatura sulla parte esterna del cestello.
3. Inserire due dita nei grandi fori al centro del vassoio per grigliare/disidratare così da sollevarlo e spostarlo in tutta semplicità.
4. Collocare quindi il vassoio per grigliare/disidratare all'interno del cestello multilivello per frittura ad aria e assicurarsi che il bordo rialzato sia rivolto verso il basso.

N.B.: utilizzare il cestello per frittura ad aria soltanto in presenza della pentola interna in acciaio inox.



Le immagini presenti in questo documento hanno solo uno scopo illustrativo. Il prodotto potrebbe essere diverso. Fare sempre riferimento al prodotto effettivo.

Panoramica delle caratteristiche di controllo della pressione

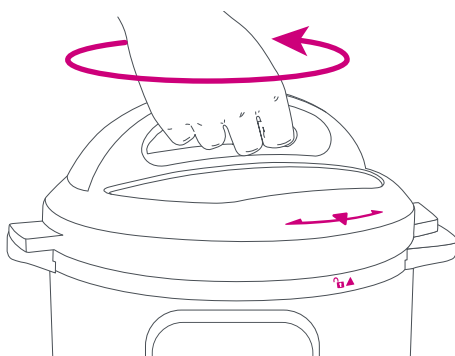
Coperchio della pentola a pressione

Il coperchio in acciaio inossidabile fornito in dotazione serve per la maggior parte delle cotture, oltre a essere fondamentale per quella a pressione. Verificare sempre di abbinare il coperchio della pentola a pressione Duo Crisp soltanto alla base della pentola Duo Crisp.

Quando la spina è inserita, la pentola emetterà una musicchetta all'apertura e alla chiusura del coperchio.

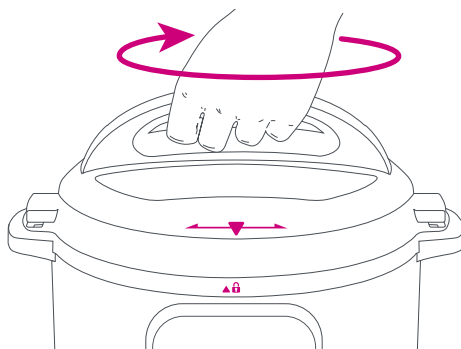
Apertura e rimozione del coperchio

Afferrare il manico del coperchio e ruotarlo in senso antiorario per allineare il ▼ simbolo sul coperchio con quello 🔒▲ sul bordo della base della pentola, quindi sollevare il coperchio e rimuoverlo dalla base dell'apparecchio..



Chiusura del coperchio

Allineare il ▼ simbolo sul coperchio con quello 🔒▲ sulla base della pentola, quindi abbassare il coperchio sul binario guida. Ruotare il coperchio in senso orario fino a allineare il simbolo sul coperchio con quello ▲🔒 sulla base della pentola.



Le immagini presenti in questo documento hanno solo uno scopo illustrativo. Il prodotto potrebbe essere diverso. Fare sempre riferimento al prodotto effettivo.

Panoramica delle caratteristiche di controllo della pressione

Il coperchio della pentola a pressione si chiude automaticamente per facilitare la cottura a pressione **ma non si blocca nella sua sede quando è chiuso**. Il coperchio può essere rimosso durante il preriscaldamento ma **si blocca in posizione quando la pentola è pressurizzata**.

Consultare la sezione **Panoramica delle caratteristiche di controllo della pressione - Valvola di sicurezza** per informazioni sulla pressurizzazione e sulla depressurizzazione.

⚠ PERICOLO Non tentare di togliere il coperchio se la valvola di sicurezza è sollevata.

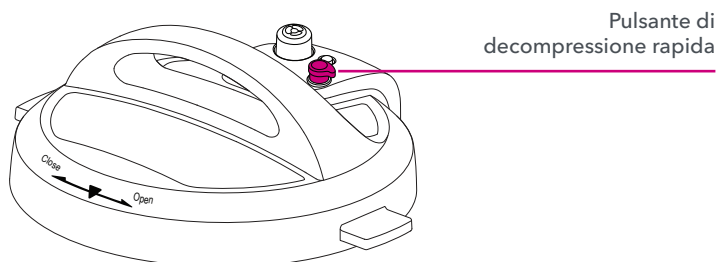
⚠ ATTENZIONE Prima di iniziare a cucinare, verificare sempre l'eventuale presenza di danni o usura eccessiva sul coperchio.

⚠ AVVERTENZA Con la base della pentola a pressione Instant Pot Duo Crisp, utilizzare esclusivamente il coperchio Instant Pot Duo Crisp. L'utilizzo del coperchio di altre pentole a pressione può causare lesioni e/o danni.

Pulsante di decompressione rapida

Il pulsante di decompressione rapida controlla la valvola di sfogo, sigillando ermeticamente o scaricando la pressione della pentola secondo le proprie esigenze.

Consultare la sezione **Depressurizzazione della pentola (metodi di sfiato)** per dettagli su come eseguire la depressurizzazione in totale sicurezza.



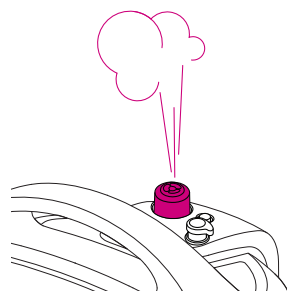
Le immagini presenti in questo documento hanno solo uno scopo illustrativo. Il prodotto potrebbe essere diverso. Fare sempre riferimento al prodotto effettivo.

Panoramica delle caratteristiche di controllo della pressione

Valvola di sfogo

La valvola di sfogo risulterà allentata sul condotto di scarico del vapore. Quando la pentola scarica pressione, dalla sommità della valvola di sfogo fuoriesce vapore ad alta velocità.

La valvola di sfogo è fondamentale per la sicurezza del prodotto e necessaria per eseguire la cottura a pressione. Deve essere installata prima dell'uso e pulita periodicamente.



Rimozione della valvola di sfogo

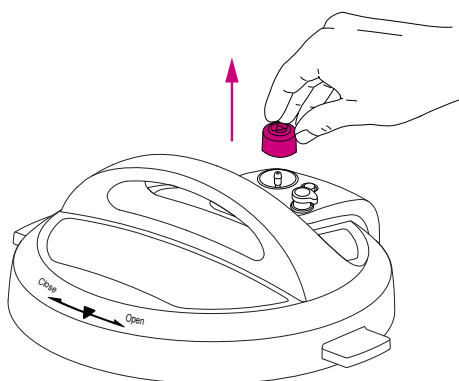
Tirare verso l'alto la valvola di sfogo staccandola dal condotto di scarico del vapore.

La valvola di sfogo deve essere installata prima dell'uso e pulita di frequente.

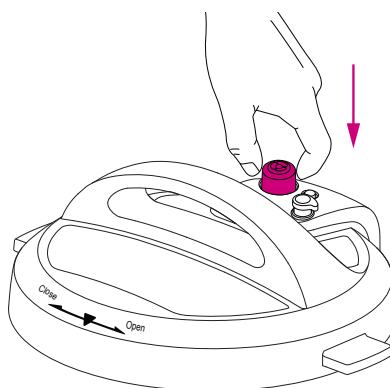
Installazione della valvola di sfogo

Collocare la valvola di sfogo sul condotto di scarico del vapore e premere saldamente verso il basso.

Se correttamente installata, la valvola di sfogo risulta allentata sul condotto di scarico del vapore, ma resterà in sede quando verrà ribaltato il coperchio.



Rimozione



Installazione

AVVERTENZA Non coprire o bloccare la valvola di sfogo.

Le immagini presenti in questo documento hanno solo uno scopo illustrativo. Il prodotto potrebbe essere diverso. Fare sempre riferimento al prodotto effettivo.

Panoramica delle caratteristiche di controllo della pressione

Dispositivo antibloccaggio

Il dispositivo antibloccaggio impedisce alle particelle di cibo di uscire attraverso il condotto di scarico del vapore, agevolando la regolazione della pressione.

Poiché parte integrante della sicurezza del prodotto, il dispositivo antibloccaggio deve essere installato prima dell'uso e pulito frequentemente.

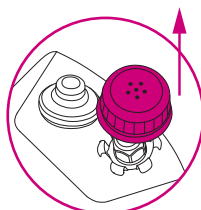
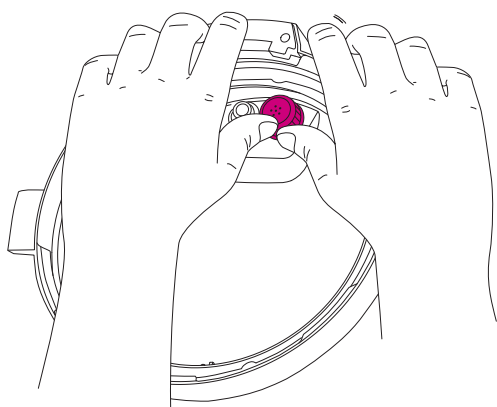
Rimozione del dispositivo antibloccaggio

Afferrare il coperchio come se fosse un volante e premere saldamente con i pollici sul lato del dispositivo antibloccaggio (premendo verso il lato del coperchio, quindi verso l'alto) fino a quando si staccherà dai denti sottostanti.

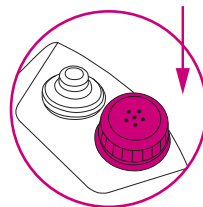
Installazione del dispositivo antibloccaggio

Collocare il dispositivo antibloccaggio sopra i denti e premere verso il basso fin quando scatterà in posizione.

Non tentare di utilizzare la pentola a pressione senza prima aver installato il dispositivo antibloccaggio.



Rimozione



Installazione

Le immagini presenti in questo documento hanno solo uno scopo illustrativo. Il prodotto potrebbe essere diverso. Fare sempre riferimento al prodotto effettivo.

Fonctionnalités de régulation de la pression

Guarnizione

Quando il coperchio della pentola a pressione è chiuso, la guarnizione installata sulla parte inferiore del coperchio crea una tenuta ermetica tra quest'ultimo e la base della pentola.

La guarnizione deve essere installata prima di utilizzare la pentola e pulita dopo ogni utilizzo.

Quando si utilizza la pentola, nel coperchio deve essere inserita **una** sola guarnizione. Utilizzarne una per le pietanze dolci e una per quelle salate.

Con il tempo, in condizioni normali di utilizzo le guarnizioni si allungano. La guarnizione è parte integrante della sicurezza del prodotto e va sostituita ogni 12-18 mesi o anche prima, qualora si notino segni di allungamento, deformazione o danni.

Rimozione della guarnizione

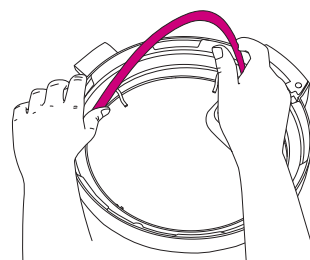
Afferrare i bordi del silicone e staccare la guarnizione da dietro il suo supporto circolare in acciaio inossidabile.

Dopo aver rimosso la guarnizione, controllare il supporto: deve risultare fissato, centrato e avere un'altezza uniforme lungo tutto il coperchio. Non cercare di riparare il supporto della guarnizione se è deformato.

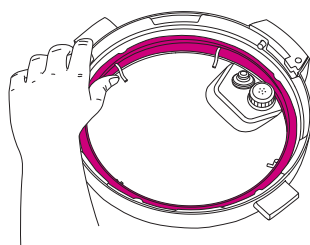
Installazione della guarnizione

Sistemare la guarnizione sul relativo supporto e premere in sede. Premere saldamente per assicurarsi che non si formino grinze.

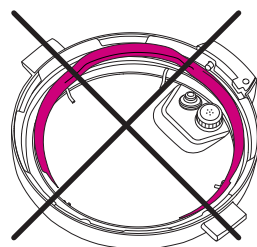
Se installata correttamente, la guarnizione aderisce bene al relativo supporto e resta in sede quando il coperchio è ribaltato.



Rimozione



Installazione



Scorretto

Suggerimento: il silicone è poroso, pertanto può assorbire forti odori e alcuni aromi. Tenere a portata di mano guarnizioni aggiuntive per evitare di trasferire tali odori e aromi alle portate. Consultare il **nostro punto vendita** per esplorare la gamma di tonalità disponibili.

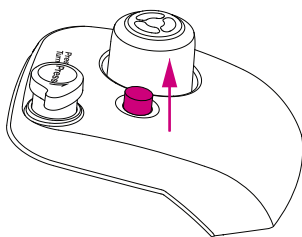
Le immagini presenti in questo documento hanno solo uno scopo illustrativo. Il prodotto potrebbe essere diverso. Fare sempre riferimento al prodotto effettivo.

Funzionalitàs de rregulazione de la pression

⚠ ATTENZIONE Prima de procedere alla cottura, verificare sempre l'eventuale presenza de tagli o deformazioni nella guarnizione, nonché che la guarnizione sia installata correttamente. Non utilizzare una guarnizione allungata o danneggiata. Utilizzare esclusivamente guarnizioni autorizzate Instant Pot. L'inosservanza delle presenti istruzioni potrebbe causare la fuoriuscita de cibo, con il rischio de lesioni personali o danni alle cose.

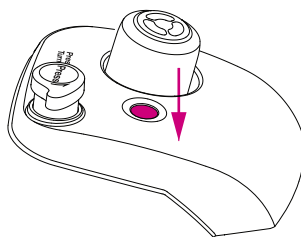
Valvola de sicurezza

La valvola de sicurezza fornisce un'indicazione visiva de la pressione all'interno de la pentola e assume 2 posizioni diverse.



Pressurizzata

La valvola de sicurezza si solleva visibilmente sulla superficie de la coperchio.



Depressurizzata

La valvola de sicurezza scende e la parte superiore è in linea con il coperchio.

Insieme, la valvola de sicurezza e il tappo in silicone trattengono il vapore sotto pressione.

Questi componenti devono essere installati prima dell'uso e puliti dopo ogni utilizzo.

⚠ PERICOLO Quando la valvola de sicurezza è rialzata, il contenuto de la pentola è sottoposto a fortissima pressione. **Non cercare de togliere il coperchio.** Scaricare tutta la pressione e verificare che la valvola de sicurezza sia **abbassata**. Consultare la sezione **Depressurazione de la pentola (metodi de sfiato)** per informazioni su come scaricare la pressione. Il mancato rispetto de le presenti istruzioni può determinare danni alle cose e/o lesioni personali.

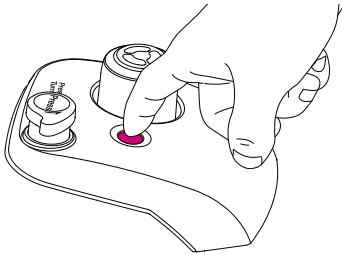
Le immagini presenti in questo documento hanno solo uno scopo illustrativo. Il prodotto potrebbe essere diverso. Fare sempre riferimento al prodotto effettivo.

Fonctionnalités de régulation de la pression

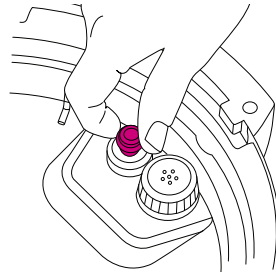
Rimozione della valvola di sicurezza dal coperchio

Mettere un dito sulla parte superiore piatta della valvola di sicurezza, quindi ribaltare il coperchio. Staccare il tappo in silicone dal fondo della valvola di sicurezza.

Rimuovere la valvola di sicurezza dalla parte superiore del coperchio. Non eliminare la valvola di sicurezza o il tappo in silicone.



Parte superiore



Parte inferiore

Installazione della valvola di sicurezza

Inserire l'estremità più piccola della valvola di sicurezza nell'apposito foro sulla parte superiore del coperchio. Mettere un dito sulla parte superiore piatta della valvola di sicurezza, quindi ribaltare il coperchio. Applicare saldamente il tappo in silicone al fondo della valvola di sicurezza.

Non tentare di utilizzare la pentola a pressione senza prima aver correttamente installato la valvola di sicurezza e/o il tappo in silicone sul coperchio della pentola a pressione.

Le immagini presenti in questo documento hanno solo uno scopo illustrativo. Il prodotto potrebbe essere diverso. Fare sempre riferimento al prodotto effettivo.

Fonctionnalités de régulation de la pression

Vaschetta per la raccolta della condensa

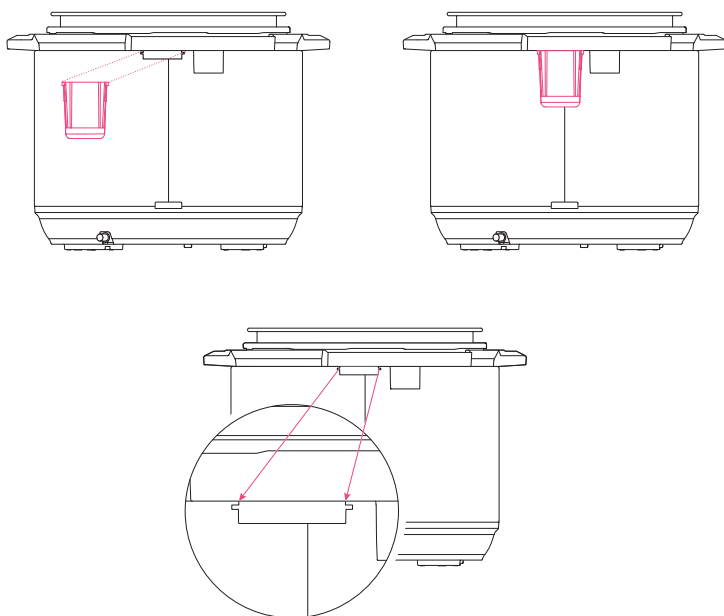
La vaschetta per la raccolta della condensa si trova sul retro della base della pentola e raccoglie l'acqua di condensazione in eccesso dal bordo di condensa. Deve essere installata prima di iniziare la cottura, quindi svuotata e sciacquata dopo ogni utilizzo.

Rimozione della vaschetta per la raccolta della condensa

Estrarre la vaschetta per la raccolta della condensa dalla base della pentola; non tirare verso il basso. Prestare attenzione alle linguette sulla base della pentola e alle scanalature sulla vaschetta per la raccolta della condensa.

Installazione della vaschetta per la raccolta della condensa

Allineare le scanalature sulla vaschetta per la raccolta della condensa alle linguette sul retro della base della pentola, quindi far scorrere la vaschetta in posizione.



Le immagini presenti in questo documento hanno solo uno scopo illustrativo. Il prodotto potrebbe essere diverso. Fare sempre riferimento al prodotto effettivo.

Premessa alla cottura a pressione

Nella cottura a pressione si utilizza il vapore sotto pressione per portare il punto di ebollizione dell'acqua a oltre 100 °C. Questo è il metodo di cottura ad alta efficienza energetica più veloce per cucinare dall'inizio alla fine una vasta gamma di pietanze.

Nelle pentole apposite, la cottura a pressione avviene in 3 stadi:

1. Preriscaldamento e pressurizzazione

Una volta selezionati il programma e le funzioni desiderate, premere **Start** (Avvio) per iniziare la procedura. Sul display comparirà la scritta "On" a indicare che la pentola ha iniziato il processo di preriscaldamento. Mentre si preriscalda, l'apparecchio fa evaporare i liquidi contenuti nella pentola interna per creare vapore. Quando si è accumulato abbastanza vapore all'interno della pentola interna, la valvola di sicurezza si solleva e fa scattare il coperchio della pentola in posizione per procedere in totale sicurezza alla cottura a pressione.

Quando la valvola di sicurezza si solleva, il tappo in silicone attaccato sul fondo della valvola stessa (sulla parte inferiore del coperchio) intrappola ermeticamente il vapore nella camera di cottura (la pentola interna) e fa aumentare ulteriormente la pressione. Una pressione maggiore determina una temperatura di cottura superiore.

È normale che, durante la fase di preriscaldamento, fuoriesca del vapore dalla valvola di sicurezza; tuttavia, se si nota che fuoriesce vapore dai lati del coperchio, premere **Cancel (Annulla)** e consultare la sezione **Problemi e soluzioni**.

N.B.: il tempo necessario alla pentola per pressurizzarsi dipende da una serie di fattori, ad esempio il volume degli alimenti e del liquido.

2. Cottura

Una volta che la valvola di sicurezza si è sollevata, alla pentola saranno necessari alcuni minuti per terminare la pressurizzazione. La cottura ha inizio quando si raggiunge il necessario livello di pressione. Il display passa dalla scritta "On" al timer per il conto alla rovescia del tempo di cottura, che è visualizzato nel formato HH:MM (ore : minuti).

⚠ AVVERTENZA

Assicurarsi di utilizzare sempre la pentola interna durante la cottura a pressione o la frittura ad aria. Non versare MAI alimenti o liquidi nella base della pentola. L'inosservanza delle presenti istruzioni arrecherà danni all'apparecchio.

Premessa alla cottura a pressione

Sarà possibile modificare i parametri dei programmi intelligenti in qualsiasi momento durante la cottura, ad esempio il tempo di cottura, la temperatura e/o il livello di pressione, nonché l'impostazione dell'attivazione automatica di **Keep Warm (Tenuta in caldo)**. Consultare la sezione **Parametri dei programmi intelligenti** per conoscere i dettagli.

3. Depressurizzazione

Al termine della cottura a pressione, seguire le istruzioni della ricetta per depressurizzare la pentola.

Se l'impostazione Keep Warm (Tenuta in caldo) si attiva in automatico al termine della cottura, il contatore avanza da **00:00** per indicare il tempo trascorso fino a **10** ore. In caso contrario, la pentola tornerà in Standby e comparirà la scritta "End" (Fine).

N.B.: la pentola si raffredda e scarica la pressione più rapidamente se è stata disabilitata l'attivazione automatica di Keep Warm (Tenuta in caldo).

Consultare la sezione **Depressurizzazione della pentola (metodi di sfiato)** per informazioni su come scaricare la pressione al termine della cottura.

<p>⚠ PERICOLO Quando la valvola di sicurezza è rialzata, il contenuto della pentola è sottoposto a fortissima pressione. Non tentare di togliere il coperchio se la valvola di sicurezza è ancora sollevata. Scaricare tutta la pressione e verificare che la valvola di sicurezza sia abbassata prima di tentare di togliere il coperchio. Non aprire mai il coperchio forzandolo. Il mancato rispetto delle istruzioni può determinare danni alle cose e/o lesioni personali.</p>

Depressurizzazione della pentola (Metodi di sfiato)

Seguire sempre le istruzioni della ricetta per depressurizzare la pentola.

La valvola di sicurezza si abbasserà quando la pentola sarà del tutto depressurizzata, come indicato nella sezione **Panoramica delle caratteristiche di controllo della pressione - Valvola di sicurezza**.

Decompressione naturale

Lasciare il pulsante di decompressione rapida nella posizione rialzata "Seal" (Tenuta). Man mano che diminuisce la temperatura al suo interno, la pentola scarica la pressione in modo naturale e graduale.

Il tempo di depressurizzazione varierà in base al volume e al tipo di alimenti e liquido. La valvola di sicurezza si abbasserà quando la pentola sarà del tutto depressurizzata.



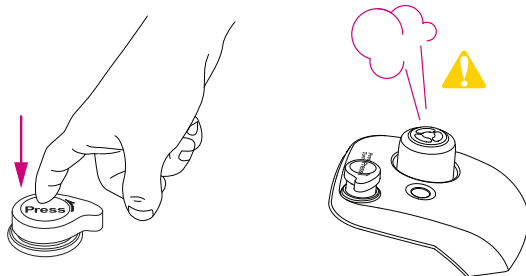
Posizione "Seal"
(Tenuta)

NOTA BENE Utilizzare la Decompressione naturale per scaricare la pressione della pentola quando si cucinano alimenti ad alto tenore di amido (quali zuppe, stufati, chili, pasta, pappa d'avena e congee) o che aumentano di volume con la cottura, ad esempio legumi e cereali.

Decompressione rapida

Premere il pulsante di decompressione rapida fino a quando scatterà e si bloccherà nella posizione "Vent" (Sfiato). Mentre sarà premuto, sarà scaricato un flusso di vapore attraverso la parte superiore della valvola di sfogo.

N.B.: anche quando non è visibile, il vapore è sempre accompagnato da un forte sibilo!

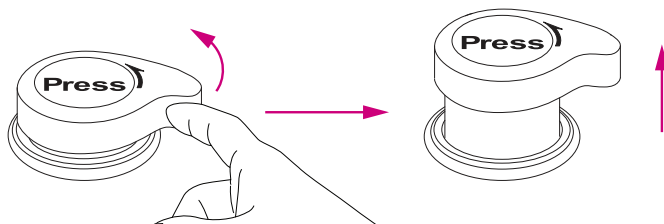


ATTENZIONE Il vapore emesso dalla valvola di sfogo è molto caldo. Non esporre mani, viso o qualsiasi zona della pelle senza protezioni sopra la valvola di sfogo quando si effettua la decompressione.

Le immagini presenti in questo documento hanno solo uno scopo illustrativo. Il prodotto potrebbe essere diverso. Fare sempre riferimento al prodotto effettivo.

Depressurizzazione della pentola (Metodi di sfiato)

In caso di continui schizzi durante lo sfiato, impostare nuovamente la pentola su "Seal" (**Tenuta**) facendo scattare il pulsante di decompressione rapida. Il pulsante si risolleverà per indicare la chiusura e arresta il processo di depressurizzazione. Aspettare alcuni minuti prima di procedere a una nuova decompressione rapida. Se il contenuto continua a schizzare, utilizzare la Decompressione naturale per scaricare in sicurezza la pressione residua.



NOTA BENE Non utilizzare la Decompressione rapida quando si cucinano alimenti ad alto tenore di amido (quali stufati, chili, pasta e congee) o

Decompressione naturale di 10 minuti

Lasciare il pulsante di decompressione rapida nella posizione rialzata "Seal" (**Tenuta**) per 10 minuti dopo il completamento della cottura, quindi premerlo fino a quando scatterà e si bloccherà nella posizione "Vent" (**Sfiato**). Mentre sarà premuto, sarà scaricato un flusso di vapore attraverso la parte superiore della valvola di sfogo.

In caso di continui schizzi durante lo sfiato, impostare nuovamente la pentola su "Seal" (**Tenuta**) facendo scattare il pulsante di decompressione rapida. Aspettare altri 5 minuti prima di procedere a una nuova decompressione rapida. Se il contenuto continua a schizzare, utilizzare la Decompressione naturale per scaricare in sicurezza la pressione residua.

⚠ PERICOLO Quando la valvola di sicurezza è rialzata, il contenuto della pentola è sottoposto a fortissima pressione. **Non tentare di togliere il coperchio se la valvola di sicurezza è ancora sollevata. Scaricare** tutta la pressione e verificare che la valvola di sicurezza sia **abbassata** prima di tentare di togliere il coperchio. **Non aprire mai il coperchio forzandolo.** Il mancato rispetto delle istruzioni può determinare danni alle cose e/o lesioni personali.

⚠ AVVERTENZA

Non sporgersi sopra la valvola di sfogo e non toccarla.

Non esporre pelle senza protezioni sopra la valvola di sfogo.

Non coprire e non ostruire la valvola di sfogo.

Le immagini presenti in questo documento hanno solo uno scopo illustrativo. Il prodotto potrebbe essere diverso. Fare sempre riferimento al prodotto effettivo.

Prova iniziale (prova con l'acqua)

Attenersi alla procedura seguente per acquisire dimestichezza con l'Instant Pot Duo Crisp + Friggitrice ad aria.

N.B.: accertarsi sempre di utilizzare la pentola interna in acciaio inox durante la frittura ad aria. Non versare MAI alimenti o liquidi nella base della pentola.

Durata complessiva della prova: circa 20 minuti.

1. Estrarre la pentola interna dalla base della pentola.
2. Versare 750 ml di acqua nella pentola interna.
3. Inserire la pentola interna nella base della pentola.
4. Collegare il cavo elettrico adatto alla presa alla base della pentola, quindi inserire la spina in una presa accessibile. Il display indicherà "OFF".
5. Posizionare e chiudere il coperchio come da istruzioni nella sezione **Caratteristiche di controllo della pressione - Coperchio per la cottura a pressione.**

N.B.: il coperchio si chiude automaticamente per la cottura a pressione.

6. Premere "Pressure Cook" (Cottura a pressione) per selezionare il programma intelligente corrispondente.
7. Servirsi dei tasti "-" / "+" in corrispondenza di "Time" per regolare il tempo di cottura e impostare 5 minuti (00:05).

N.B.: eventuali modifiche dei tempi di cottura saranno salvate nel programma intelligente a inizio cottura.

8. Premere Keep Warm (Tenuta in caldo) per disabilitare l'attivazione automatica di questa funzione.
9. Premere Start per iniziare la procedura. Sul display comparirà la scritta "On" a indicare che la pentola ha iniziato il processo di preriscaldamento.

N.B.: per comprendere appieno il funzionamento della cottura a pressione, si consiglia di leggere la Premessa alla cottura a pressione mentre la pentola si scalda.

10. La valvola di sicurezza si solleverà quando la pentola sarà pressurizzata. Dopo qualche minuto, la pentola raggiungerà la pressione desiderata e avrà inizio la **cottura**. Il display passerà da "On" al conto alla rovescia del tempo di cottura.
11. Al termine del programma intelligente, sul display comparirà la scritta "End" (fine).
12. Premere il pulsante di decompressione rapida fino a quando scatterà nella posizione "Vent" (Sfiato). Sarà scaricato il vapore pressurizzato attraverso la parte superiore della levetta della valvola di sfogo.

Prova iniziale (prova con l'acqua)

13. Quando la pressione sarà stata completamente scaricata, la valvola di sicurezza rientrerà.
14. Aprire e togliere il coperchio come da istruzioni nella sezione **Caratteristiche di controllo della pressione - Coperchio della pentola a pressione**.
15. Estrarre con cautela la pentola interna dalla base della pentola, eliminare l'acqua e asciugare completamente la pentola interna.

Non resta che mettersi a cucinare!

⚠ATTENZIONE	Al termine della cottura, la pentola interna sarà calda. Quando si sposta una pentola interna calda, utilizzare sempre
--------------------	--

Programmi intelligenti diversi dalla frittura ad aria

La pentola Duo Crisp + Friggitrice ad aria è dotata di programmi intelligenti che consentono a principianti e cuochi provetti di mettersi a cucinare in un lampo.

Tutte le pentole adatte per la cottura in forno vanno bene per la pentola interna; inoltre, gli accessori in dotazione per la frittura ad aria presentano vari livelli per adattarsi al meglio alle proprie esigenze di cottura.

Prima dell'utilizzo, ispezionare sempre e con attenzione il coperchio, la pentola interna e la base della pentola Instant Pot per assicurarsi che siano puliti e in buone condizioni.

Pressure Cook (Cottura a pressione) e Steam (Vapore)

I programmi intelligenti Pressure Cook (Cottura a pressione) e Steam (Vapore) si basano sulla cottura a pressione. L'utilizzo del vapore pressurizzato assicura una cottura uniforme e completa delle pietanze, garantendo sempre piatti squisiti.

Duo Crisp consente di scegliere tra due livelli di pressione:

Livello della pressione	Utilizzo consigliato	Tempo di cottura predefinito	Intervallo di cottura
Lo (Bassa) 5,8-7,2 psi (35-55 kPa)	Pesce e frutti di mare, verdure morbide, riso	Pressure Cook (Cottura a pressione): 00:35 Steam (Vapore): 00:30	00:00-04:00
Hi (Alta) 10,2-11,6 psi (65-85 kPa)	Uova, carne, pollame, tuberi e altre verdure dure, avena, legumi, cereali, brodo di ossa, chili		

Una pressione maggiore determina una temperatura di cottura superiore poiché la temperatura dipende dal livello di pressione.

I liquidi per la cottura a pressione devono essere a base d'acqua, ad esempio brodi, zuppe o succhi. Nel caso di zuppe in scatola cremose o a base di panna, aggiungere acqua come da indicazioni seguenti.

Suggerimento: la griglia multifunzione assicura che gli alimenti siano cotti al vapore e non bolliti. Così si garantirà una distribuzione uniforme del calore, si eviterà che le sostanze nutritive vengano disperse nel liquido di cottura e che gli alimenti si brucino sul fondo della pentola interna.

ATTENZIONE

Per scongiurare il rischio di bruciature o ustioni, prestare attenzione quando si utilizzano più di 60 ml di olio, salse a base di olio, zuppe cremose e salse dense. Aggiungere il liquido necessario per diluire le salse. Evitare le ricette che richiedono più di 60 ml di olio o grassi.

Programmi intelligenti diversi dalla frittura ad aria

Dimensioni della pentola Instant Pot	Quantità minima di liquido per la cottura a pressione*
7,6 litri	500 ml

* Salvo indicazione contraria nella ricetta.

1. Sistemare prima la griglia per la cottura a vapore sul fondo della pentola interna.
2. In base alla ricetta, versare il liquido nella pentola interna, quindi collocare gli alimenti sulla griglia per la cottura a vapore.

N.B.: gli alimenti freddi o surgelati rallentano la pressurizzazione poiché impiegano più tempo a produrre vapore. Per velocizzare il procedimento, scongelare gli ingredienti surgelati prima della cottura.

N.B.: Quando si cucinano legumi o cereali, fare riferimento alla sezione **Quantità d'acqua necessaria per cuocere i cereali** per risultati ottimali.

3. Inserire la pentola interna nella base della pentola.
4. Collegare il cavo elettrico adatto alla presa alla base della pentola, quindi inserire la spina in una presa accessibile. Il display indicherà "OFF".
5. Posizionare e chiudere il coperchio come da istruzioni nella sezione **Caratteristiche di controllo della pressione - Coperchio per la cottura a pressione**.

N.B.: il pulsante di decompressione rapida si solleva automaticamente in posizione "Seal" (Tenuta) per la cottura a pressione.

6. Premere **Pressure Cook (Cottura a pressione)** o **Steam (Vapore)** per selezionare il programma intelligente desiderato.
7. Si può selezionare il tempo di cottura predefinito oppure servirsi dei tasti "+" / "-" in corrispondenza di "Time" per impostarne uno personalizzato.
N.B.: eventuali modifiche a tempi di cottura e livello di pressione saranno salvate quando si preme Start (Avvio).
8. Premere di nuovo il pulsante dello stesso programma intelligente per passare dal livello di pressione **Lo** (Bassa) ad **Hi** (Alta) e viceversa.
9. Premere **Keep Warm (Tenuta in caldo)** per attivare o disattivare automaticamente questa funzione secondo le proprie esigenze. Per maggiori informazioni, consultare la sezione **Tenuta in caldo automatica degli alimenti dopo la cottura**.

Programmi intelligenti diversi dalla frittura ad aria

10. Premere **Start** per iniziare la procedura. Sul display comparirà la scritta "On" a indicare che la pentola ha iniziato il processo di preriscaldamento.
11. Al termine del programma intelligente, se è attiva la modalità **Keep Warm (Tenuta in caldo)**, la pentola indicherà il tempo trascorso. In caso contrario, la pentola andrà in modalità Standby e il display indicherà "End" (Fine).

Seguire le istruzioni della ricetta per selezionare il metodo di sfiato più consono. Consultare la sezione **Depressurizzazione della pentola (Metodi di sfiato)**.

⚠ PERICOLO Quando la valvola di sicurezza è rialzata, il contenuto della pentola è sottoposto a fortissima pressione. Non tentare di togliere il coperchio se la valvola di sicurezza è ancora sollevata. Scaricare tutta la pressione e verificare che la valvola di sicurezza sia abbassata prima di tentare di togliere il coperchio. Non aprire mai il coperchio forzandolo. Il mancato rispetto delle istruzioni può determinare danni alle cose e/o lesioni personali.

⚠ AVVERTENZA

Non riempire la pentola interna oltre la linea PC MAX — 2/3 indicata nella pentola interna.

Quando si cuociono alimenti che aumentano di volume (quali riso, legumi o pasta), non riempire la pentola interna oltre la linea — 1/2 indicata nella pentola interna.

Cuocere sempre assicurandosi che la pentola interna sia stata correttamente inserita. Non versare alimenti o liquidi nella base della pentola.

Per scongiurare il rischio di lesioni personali e/o danni alle cose, collocare gli alimenti e gli ingredienti liquidi nella pentola interna, quindi inserire quest'ultima nella base della pentola.

Programmi intelligenti diversi dalla frittura ad aria

Sauté (Rosolatura)

Il programma Sauté (Rosolatura) replica la cottura in padella o su piastra e griglia piatta. Utilizzare il programma Sauté (Rosolatura) per sobbollire, far restringere e addensare liquidi, friggere al salto e caramellare verdure e scottare la carne prima o dopo la cottura.

Prima di cuocere a pressione, la rosolatura di carni e verdure consente di intensificarne notevolmente il sapore. Deglassare il fondo di cottura, poi, conferirà al piatto un tocco in più. Per maggiori informazioni, consultare la sezione **Deglassare la pentola interna**.

Livello della pressione	Utilizzo consigliato	Tempo di cottura predefinito	Intervallo di cottura
Lo (Bassa)	Sobbollire, far restringere, addensare e caramellare	00:30	00:01-00:30
Hi (Alta)	Scottare, friggere al salto, rosolare e dorare		

Le impostazioni Delay Start (Avvio ritardato) e Keep Warm (Tenuta in caldo) non sono disponibili nel programma intelligente Sauté (Rosolatura).

1. Accertarsi che la pentola interna sia correttamente inserita nella base della pentola. **Non utilizzare un coperchio.**
2. Collegare il cavo elettrico adatto alla presa alla base della pentola, quindi inserire la spina in una presa accessibile. Il display indicherà "OFF".
3. Premere **Sauté (Rosolatura)** per selezionare il programma intelligente corrispondente.
4. Si può selezionare il tempo di cottura predefinito oppure servirsi dei tasti "+" / "-" in corrispondenza di "Time" per impostarne uno personalizzato.
5. Premere di nuovo il pulsante **Sauté (Rosolatura)** per passare dal livello di temperatura **Lo (Bassa)** ad **Hi (Alta)** e viceversa.

N.B.: eventuali modifiche a tempi di cottura e livello di temperatura saranno salvate quando si preme Start (Avvio).

6. Premere **Start** per iniziare la procedura. Sul display comparirà la scritta "On" a indicare che la pentola ha iniziato il processo di **preriscaldamento**.

Programmi intelligenti diversi dalla frittura ad aria

7. Quando il display passa da "On" (Attivo) a "Hot" (Rovente), la pentola ha raggiunto la temperatura desiderata.

N.B.: inserire gli ingredienti nella pentola interna in base alla ricetta; se si versano gli ingredienti prima della comparsa del messaggio "Hot", è possibile che non venga visualizzato affatto. È normale.

8. Al termine del programma intelligente, sul display comparirà la scritta "End" (Fine).

N.B.: se gli ingredienti sono stati rosolati quanto si desidera prima dello scadere del tempo impostato, premere "Cancel" (Annulla) per terminare il programma intelligente.

Deglassare la pentola interna (cottura a pressione dopo rosolatura)

Al termine del programma intelligente Sauté (Rosolatura), rimuovere con cautela gli alimenti dalla pentola interna e versare un liquido freddo (ad esempio, succo, aceto, brodo, vino, ecc.) sulla superficie rovente.

Utilizzare una spatola di legno o in silicone per staccare eventuali residui rimasti incrostati al fondo della pentola interna e, se necessario, aggiungere altro liquido.

Si otterrà un liquido saporitissimo da utilizzare per preparare salse di vario tipo. Volendo, avviare il programma Sauté (Rosolatura) per far restringere ulteriormente il liquido con cui si è deglassato il fondo di cottura.

ATTENZIONE Il programma intelligente Sauté (Rosolatura) raggiunge temperature elevate. Pertanto, se non si presta attenzione, gli alimenti potrebbero bruciarsi. Non utilizzare il coperchio e non allontanarsi dalla pentola durante il programma Sauté (Rosolatura).

Programmi intelligenti diversi dalla frittura ad aria

Slow Cook (Cottura lenta)

Il programma intelligente Slow Cook (Cottura lenta) è paragonabile al processo di cottura delle tradizionali pentole per la cottura lenta ed è adatto a tutte le ricette per questo tipo di pentole. Attenersi alle indicazioni della ricetta per la cottura lenta.

Livello della pressione	Utilizzo consigliato	Tempo di cottura predefinito	Intervallo di cottura
Lo (Bassa)	Cottura per l'intera giornata. Impostare per un minimo di 06:00 ore per ottenere risultati ottimali	06:00	00:30-24:00
Hi (Alta)	Cottura lenta in tempi ridotti		

1. Versare gli alimenti e gli ingredienti liquidi nella pentola interna.
2. Inserire la pentola interna nella base della pentola.
3. Collegare il cavo elettrico adatto alla presa alla base della pentola, quindi inserire la spina in una presa accessibile. Il display indicherà "OFF".
4. Posizionare e chiudere il coperchio come da istruzioni nella sezione **Caratteristiche di controllo della pressione - Coperchio per la cottura a pressione** o utilizzare un coperchio di vetro con apertura di sfiato.
5. Premere il pulsante di decompressione rapida fino a quando scatterà e si bloccherà nella posizione "Vent" (Sfiato).
6. Premere **Slow Cook (cottura lenta)** per selezionare il programma intelligente corrispondente.
7. Si può selezionare il tempo di cottura predefinito oppure servirsi dei tasti "+" / "-" in corrispondenza di "Time" per impostarne uno personalizzato.
8. Premere di nuovo il pulsante **Slow Cook** (Cottura lenta) per passare dal livello di temperatura **Lo** (Bassa) ad **Hi** (Alta) e viceversa.

N.B.: eventuali modifiche a tempi di cottura e livello di temperatura saranno salvate quando si preme Start (Avvio).

9. Se lo si desidera, premere **Keep Warm (Tenuta in caldo)** per attivare o disattivare automaticamente questa funzione.
10. Premere **Start** per iniziare la procedura. Il timer avvia immediatamente il conto alla rovescia.
11. Al termine del programma intelligente, se è attiva la modalità Keep Warm (Tenuta in caldo), la pentola indicherà il tempo trascorso. In caso contrario, la pentola andrà in modalità Standby e il display indicherà "End" (Fine).

*N.B.: durante il programma di Slow Cook (cottura lenta), la valvola di sicurezza non deve sollevarsi. Sarà possibile togliere il coperchio durante la cottura per accedere alla pentola. Se la valvola di sicurezza si solleva, assicurarsi che il pulsante di decompressione rapida sia posizionato su "Vent" (Sfiato). Consultare la sezione **Depressurizzazione della pentola (metodi di sfiato)**.*

Programmi intelligenti diversi dalla frittura ad aria

Sous Vide (Sottovuoto a bassa temperatura)

Con questo programma, le pietanze sottovuoto sono portate a una temperatura molto precisa, che poi è mantenuta costante per tempi prolungati, così da ottenere risultati di elevata qualità e sempre squisiti.

Temperatura di default	Range di temperatura	Utilizzo consigliato	Tempo di cottura predefinito	Intervallo di cottura
56°C	21°C-93°C	Per maggiori informazioni, consultare la sezione Linee guida per la cottura Sous Vide	03:00	00:30-99:30

Saranno necessari:

- Pinze
- Termometro
- Sacchetti sigillabili ermeticamente o
- appositi per la cottura sottovuoto

1. Riempire la pentola interna di acqua calda fino alla linea – **1/2** indicata al suo interno. Inserire la pentola interna nella base della pentola.
2. Collegare il cavo elettrico adatto alla presa alla base della pentola, quindi inserire la spina in una presa accessibile. Il display indicherà **"OFF"**.
3. Posizionare e chiudere il coperchio come da istruzioni nella sezione **Caratteristiche di controllo della pressione - Coperchio per la cottura a pressione.**

N.B.: il pulsante di decompressione rapida si imposterà automaticamente sulla posizione **"Seal"** (Tenuta) alla chiusura del coperchio. Per il programma intelligente Sous Vide non importa se il pulsante di decompressione rapida è impostato su **"Seal"** (Tenuta) o **"Vent"** (Sfiato).

N.B.: il coperchio della pentola a pressione non è necessario quando si cucina con l'impostazione Sous Vide (Sottovuoto a bassa temperatura); tuttavia, se ne raccomanda l'uso per un controllo ottimale della temperatura.

4. Premere **"Sous Vide"** (Sottovuoto a bassa temperatura) per selezionare il programma intelligente corrispondente.
5. Servirsi dei tasti **"+" / "-"** in corrispondenza di **Temp** per regolare la temperatura 1 °C alla volta.
6. Servirsi dei tasti **"+" / "-"** in corrispondenza di **"Time"** per regolare il tempo di cottura 15 minuti alla volta.

N.B.: eventuali modifiche a tempi di cottura e temperatura saranno salvate quando si preme **Start** (Avvio).

7. Premere **Start** per iniziare la procedura. Sul display comparirà la scritta **"On"** a indicare che la pentola ha iniziato il processo di **preriscaldamento**.

Programmi intelligenti diversi dalla frittura ad aria

8. Mentre la pentola si scalda, condire a piacimento il cibo. Consultare la sezione **Ingredienti e condimenti**.
9. Dividere in porzioni e riporle in sacchetti singoli, svuotarli quanto più possibile di aria e sigillarli ermeticamente.
10. Al raggiungimento della temperatura dell'acqua, la pentola emette un segnale acustico. Togliere il coperchio e immergere nell'acqua i sacchetti sigillati. Il

ATTENZIONE Non riempire eccessivamente la pentola interna. Assicurarsi che, una volta inseriti i contenuti (acqua e sacchetti per alimenti), vi siano almeno 5 cm tra l'acqua e il bordo della pentola interna.

contenuto deve risultare immerso, ma la chiusura deve restare fuori dall'acqua.

11. Posizionare e chiudere il coperchio come da istruzioni nella sezione **Caratteristiche di controllo della pressione - Coperchio per la cottura a pressione**.

N.B.: per tempi di cottura superiori alle 04:00 ore, verificare regolarmente il livello dell'acqua per assicurarsi che il contenuto dei sacchetti rimanga immerso. Se necessario, versare altra acqua calda nella pentola interna.

12. Al termine, sul display comparirà la scritta "End" (Fine). Aprire la pentola ed estrarre con cautela i sacchetti dall'acqua.
13. Estrarre il contenuto dai sacchetti e controllare con un termometro il livello di cottura. Seguire una ricetta o consultare le **Linee guida per la cottura Sous Vide**.

Scottare a fuoco vivo

Scottare a fuoco vivo la carne cotta a bassa temperatura (dopo averla cucinata, non prima) è un ottimo modo per intensificare i sapori.

Dopo la cottura sottovuoto a bassa temperatura, estrarre la carne dai sacchetti e asciugarla tamponandola delicatamente. Scottarla quindi appena a fuoco vivo nella pentola interna con la funzione Sauté oppure servirsi di una padella, di un cannelo da cucina o di una griglia.

Ingredienti e condimenti

- Per la cottura sottovuoto, utilizzare ingredienti freschi e di elevata qualità per ottenere il massimo del sapore.
- Si consiglia di aggiungere meno sale del solito, soprattutto nel caso di carne, pollame e pesce. È preferibile salare quanto basta dopo la cottura.
- Preferire l'aglio in polvere all'aglio crudo. L'aglio crudo tende ad assumere un sapore amaro e troppo pronunciato se cotto sottovuoto. I risultati migliori si ottengono con aglio in polvere di elevata qualità.

N.B.: non utilizzare sale aromatizzato all'aglio invece dell'aglio in polvere.

Programmi intelligenti: frittura ad aria

Conservare gli alimenti cotti

Se la pietanza non è destinata al consumo immediato, immergere i sacchetti in acqua ghiacciata per abbassare la temperatura rapidamente, quindi conservare in frigorifero fino al momento dell'utilizzo.

Linee guida per la cottura Sous Vide

Alimento	Spessore consigliato	Livello di cottura desiderato	Temperatura di cottura	Tempo di cottura minimo	Tempo di cottura massimo
Manzo e agnello					
Tagli più morbidi: filetto, scaloppine, lombata, entrecôte, bistecca alla fiorentina, costolette	2-5 cm	Al sangue	50 °C	1 ora	4 ore
		Cottura media/Al sangue	54 °C	1,5 ore	4 ore
Tagli più duri: copertina di spalla, sottospalla, spalla, stinchi, selvaggina	4-6 cm	Cottura media	60 °C	1,5 ore	4 ore
		Cottura media/ Ben cotta	63 °C	1,5 ore	4 ore
Pollame					
Petto di pollo	3-5 cm	Morbido e succoso	63 °C	1,5 ore	4 ore
		Consistenza compatta	69 °C	1 ora	4 ore
Sovracoscia di pollo	3-5 cm	Morbido e succoso	74 °C	1 ora	4 ore
		Talmente morbida che si stacca facilmente dall'osso	74 °C	4 ore	8 ore
Coscia di pollo	5-7 cm	Morbido e succoso	74 °C	2 ore	7 ore
Petto d'anatra	3-5 cm	Morbido e succoso	64 °C	2 ore	4 ore

I tempi e le temperature di cottura sono soltanto a titolo indicativo. Seguire sempre una ricetta collaudata.

Programmi intelligenti: frittura ad aria

Alimento	Spessore consigliato	Livello di cottura desiderato	Temperatura di cottura	Tempo di cottura minimo	Tempo di cottura massimo
Maiale					
Pancia	3-6 cm	Consistenza compatta	82 °C	10 ore	22 ore
Costolette	2-3 cm	Talmente morbida che si stacca facilmente dall'osso	59 °C	10 ore	22 ore
Bracirole	2-4 cm	Rosate e succose	57 °C	1 ora	4 ore
		Completamente bianche e succose	64 °C	1 ora	4 ore
Pesce e frutti di mare					
Pesce	2-3 cm	Morbido, si scioglie in bocca	43 °C	10 minuti	30 minuti
		Traslucido, inizia appena a sfaldarsi	46 °C	20 minuti	45 minuti
		Cottura media/Al sangue	52 °C	20 minuti	45 minuti
		Cottura media, asciutto	54 °C	20 minuti	45 minuti
		Ben cotto, si sfalda facilmente	57 °C	20 minuti	45 minuti
Gamberetti	-	Consistenza compatta	60 °C	30 minuti	45 minuti
Code di scampi	-	Morbido, si scioglie in bocca	60 °C	1 heure	1 heure
Cappesante	-	Morbido, si scioglie in bocca	60 °C	30 minuti	30 minuti
Uova					
Uova	L/XL	Alla coque	60 °C	-	45 minuti
		À la coque	62 °C	-	45 minuti
		Sode	65 °C	-	1 ora
		Sode, ben cotte	73,9 °C	-	1 oa
Frutta e verdura					
Frutta	-	-	83,9 °C	15 minuti	2 ore
Verdure	-	-	83,9 °C	45 minuti	2,5 ore

I tempi e le temperature di cottura sono soltanto a titolo indicativo. Seguire sempre una ricetta collaudata.

Programmi intelligenti: frittura ad aria

Il sistema di circolazione d'aria rapida di Duo Crisp + Friggitrice ad aria consente di cuocere o friggere con poco olio o senza olio, senza però rinunciare al sapore intenso e alla croccantezza tipici della frittura a immersione.

Il coperchio della friggitrice ad aria si presta a vari utilizzi:

1. conferisce alle pietanze una croccante doratura dopo la cottura con i programmi Pressure Cook (Cottura a pressione), Slow Cook (Cottura lenta), Steam (Vapore) o Sous Vide (Sottovuoto a bassa temperatura);
2. si può utilizzare per cuocere le pietanze da crude con i programmi intelligenti Air Fry (Frittura ad aria), Roast (Arrosti), Bake (Prodotti da forno e torte) e Broil (Griglia).

Assicurarsi di utilizzare sempre la pentola interna durante la frittura ad aria. Per risultati ottimali usare il cestello per la frittura ad aria in dotazione, che presenta vari livelli per adattarsi meglio alle proprie esigenze di cottura. Si possono utilizzare tutte le pentole adatte per la cottura in forno o si può friggere ad aria direttamente nella pentola interna.

Le impostazioni Delay Start (Avvio ritardato) e Keep Warm (Tenuta in caldo) non sono disponibili nei programmi intelligenti relativi alla frittura ad aria.

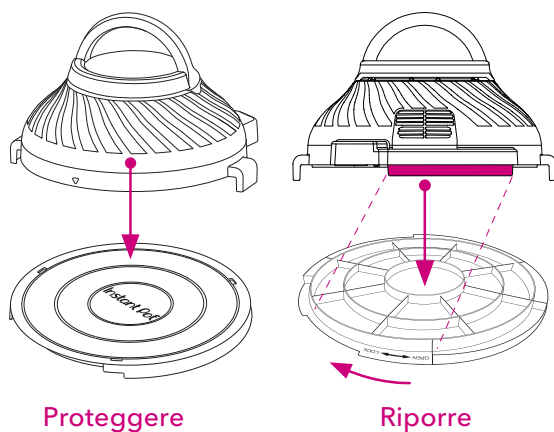
NOTA BENE Evitare di riempire troppo il cestello multilivello per frittura ad aria o il vassoio per grigliare/disidratare. L'aria deve poter circolare liberamente tra gli alimenti.

Il coperchio della friggitrice ad aria

Collocare il coperchio della friggitrice ad aria sul tappetino protettivo in dotazione ogni qualvolta si solleva dalla base della pentola Instant Pot. Non poggiare il coperchio della friggitrice ad aria sul piano di lavoro o sul cavo elettrico.

Per riporre il coperchio della friggitrice ad aria, ribaltare il tappetino protettivo cosicché il lato scanalato sia rivolto verso l'alto.

Allineare il retro del coperchio della friggitrice ad aria alla dicitura "OPEN" sul tappetino protettivo, quindi ruotare il coperchio della friggitrice in senso orario fino ad allinearli alla scritta "LOCK".



Le immagini presenti in questo documento hanno solo uno scopo illustrativo. Il prodotto potrebbe essere diverso. Fare sempre riferimento al prodotto effettivo.

Programmi intelligenti: frittura ad aria

Air Fry (frittura ad aria)

La frittura ad aria è straordinaria poiché consente di ottenere sapori intensi con pochissimo olio. Perfetta per godersi i piatti preferiti in tutta semplicità.

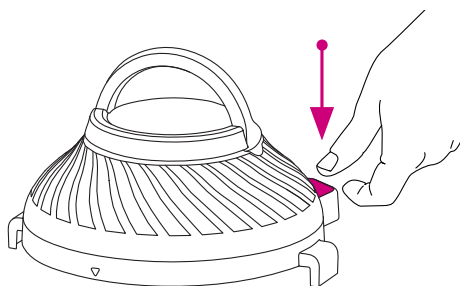
Temperatura di default	Range di temperatura	Utilizzo consigliato	Tempo di cottura predefinito	Intervallo di cottura
204 °C	82 °C-204 °C	Patatine fresche o surgelate, ali di pollo, gamberetti	00:18	00:01-01:00

1. In base alla ricetta, inserire gli alimenti nel cestello multilivello per frittura ad aria, nelle pentole adatte per la cottura in forno o direttamente nella pentola interna.

N.B.: per maggiori informazioni sul montaggio, consultare la sezione **Pulizia prima della messa in uso - Accessori**.

2. Inserire eventuali accessori direttamente nella pentola interna.
3. Inserire la pentola interna nella base della pentola.
4. Collegare il cavo elettrico adatto alla presa alla base della pentola, quindi inserire la spina in una presa accessibile. Il display indicherà "OFF".
5. Allineare le alette del coperchio alle scanalature sui manici della base della pentola e abbassare il coperchio fino a quando sarà emessa una musicchetta.

N.B.: premere il coperchio con delicatezza verso il basso per assicurarsi che il connettore del sensore sul coperchio faccia contatto con quello sulla base.



6. Premere **Air Fry** (Frittura ad aria) per selezionare il programma intelligente corrispondente.
7. Servirsi dei tasti "–" / "+" in corrispondenza di "Temp" per regolare la temperatura 1 °C alla volta.
8. Servirsi dei tasti "–" / "+" in corrispondenza di "Time" per regolare il tempo di cottura.

N.B.: eventuali modifiche a tempi di cottura e temperatura saranno salvate quando si preme Start (Avvio).

Le immagini presenti in questo documento hanno solo uno scopo illustrativo. Il prodotto potrebbe essere diverso. Fare sempre riferimento al prodotto effettivo.

Programmi intelligenti: frittura ad aria

9. Premere **Start** per iniziare la procedura. Sul display comparirà la scritta "On" a indicare che la pentola ha iniziato il processo di preriscaldamento.
10. Quando la pentola raggiunge la temperatura desiderata, la scritta "On" è sostituita dal conto alla rovescia del tempo di cottura.
11. Durante la cottura, sul display della pentola comparirà "turn food" (girare alimenti).
12. Sollevare il coperchio della friggitrice ad aria dalla base della pentola Instant Pot e collocarlo sul tappetino protettivo in dotazione.

N.B.: quando si solleva il coperchio la cottura si arresta in automatico per 3 minuti. Allo scadere dei 3 minuti il programma si arresterà e il coperchio della friggitrice ad aria andrà in modalità Standby.

13. Prestando attenzione, girare gli alimenti.
14. Chiudere il coperchio come da istruzioni al punto 5.

N.B.: non occorre girare alcuni alimenti. Se non si provvede a rimuovere il coperchio quando compare l'indicazione "turn food" (girare alimenti), la cottura riprenderà allo scadere di 10 secondi.

15. Quando rimane soltanto 1 minuto (00:01) del tempo di cottura, il timer effettuerà un conto alla rovescia in secondi.
16. Al termine del programma intelligente, il coperchio emetterà un segnale acustico e sul display comparirà la scritta "End" (fine).

N.B.: per indicare che la cottura è stata ultimata, il coperchio della friggitrice ad aria emetterà un segnale acustico dopo 5, 20 e 60 minuti dal termine del programma.

⚠ATTENZIONE Collocare il coperchio soltanto sul tappetino protettivo in dotazione per scongiurare il rischio di lesioni personali o danni alle cose.

⚠AVVERTENZA Non riempire eccessivamente la pentola interna o gli accessori. Per scongiurare il rischio di incendi, danni o lesioni personali, assicurarsi che i cibi non entrino in contatto con l'elemento riscaldante o il suo rivestimento.

⚠AVVERTENZA Se i connettori dei sensori sul coperchio della friggitrice ad aria e sulla base dell'apparecchio non sono ben collegati, sul display comparirà C9. La mancata verifica del buon collegamento può causare danni alla pentola.

Programmi intelligenti: frittura ad aria

Roast (arrosti)

Temperatura di default	Range di temperatura	Utilizzo consigliato	Tempo di cottura predefinito	Intervallo di cottura
193 °C	82 °C à 204 °C	Manzo, agnello, maiale, pollame, verdure, patate gratinate e altro	00:40	00:01-01:00

1. In base alla ricetta, inserire gli alimenti nel cestello multilivello per frittura ad aria, nelle pentole adatte per la cottura in forno o direttamente nella pentola interna.

N.B.: Per maggiori informazioni sul montaggio, consultare la sezione **Pulizia prima della messa in uso–Accessori**.

2. Inserire eventuali accessori direttamente nella pentola interna.
3. Inserire la pentola interna nella base della pentola.
4. Collegare il cavo elettrico adatto alla presa alla base della pentola, quindi inserire la spina in una presa accessibile. Il display indicherà "OFF".
5. Allineare le alette del coperchio alle scanalature sui manici della base della pentola e abbassare il coperchio fino a quando sarà emessa una musicchetta.

N.B.: premere il coperchio con delicatezza verso il basso per assicurarsi che il connettore del sensore sul coperchio faccia contatto con quello sulla base.

6. Premere **Roast** (Arrosti) per selezionare il programma intelligente corrispondente.
7. Servirsi dei tasti "–" / "+" in corrispondenza di "Temp" per regolare la temperatura 1 °C alla volta.
8. Servirsi dei tasti "–" / "+" in corrispondenza di "Time" per regolare il tempo di cottura.

N.B.: eventuali modifiche a tempi di cottura e temperatura saranno salvate quando si preme Start (Avvio).

9. Premere **Start** per iniziare la procedura. Sul display comparirà la scritta "On" a indicare che la pentola ha iniziato il processo di preriscaldamento.
10. Quando la pentola raggiunge la temperatura desiderata, la scritta "On" è sostituita dal conto alla rovescia del tempo di cottura.
11. Durante la cottura, sul display della pentola comparirà "turn food" (girare alimenti).
12. Sollevare il coperchio della friggitrice ad aria dalla base della pentola Instant Pot e collocarlo sul tappetino protettivo in dotazione.

N.B.: quando si solleva il coperchio la cottura si arresta in automatico.

Programmi intelligenti: frittura ad aria

13. Prestando attenzione, girare gli alimenti.

N.B.: non occorre girare alcuni alimenti. Se non si provvede a rimuovere il coperchio quando compare l'indicazione "turn food" (girare alimenti), la cottura riprenderà allo scadere di 10 secondi.

14. Chiudere il coperchio come da istruzioni al punto 5.

15. Quando rimane soltanto **1 minuto (00:01)** del tempo di cottura, il timer effettuerà un conto alla rovescia in secondi.

16. Al termine del programma intelligente, il coperchio emetterà un segnale acustico e sul display comparirà la scritta "**End**" (fine).

Bake (Prodotti da forno e torte)

Proprio come un forno in miniatura, il programma intelligente Bake (Prodotti da forno e torte) consente di preparare brownie irresistibili, torte soffici e molte altre ricette.

Si può cuocere al forno con il cestello multilivello per frittura ad aria o qualsiasi altra teglia da forno, ad esempio una tortiera a cerniera.

- Per maggiori informazioni sul montaggio del cestello multilivello per frittura ad aria, consultare la sezione **Pulizia prima della messa in uso – Accessori**. Rivestire l'interno con carta stagnola o da forno, quindi versare l'impasto molle. Collocare il cestello per frittura ad aria nella pentola interna.
- Se si utilizza una teglia da forno, collocare la griglia multifunzione sul fondo della pentola interna e appoggiarvi sopra la tortiera.

N.B.: lasciare circa 2,5 cm su tutti i lati del piatto di cottura per consentire una circolazione uniforme del calore.

Salvo indicazioni diverse della ricetta, non coprire la teglia da forno.

Temperatura di default	Range di temperatura	Utilizzo consigliato	Tempo di cottura predefinito	Intervallo di cottura
185 °C	82 °C-204 °C	Torte soffici, pasticcini e brioche	00:30	00:01-01:00

1. Inserire la pentola interna nella base della pentola.
2. Collegare il cavo elettrico adatto alla presa alla base della pentola, quindi inserire la spina in una presa accessibile. Il display indicherà "**OFF**".
3. Allineare le alette del coperchio alle scanalature sui manici della base della pentola e abbassare il coperchio fino a quando sarà emessa una musicchetta.

N.B.: premere il coperchio con delicatezza verso il basso per assicurarsi che il connettore del sensore sul coperchio faccia contatto con quello sulla base.

Programmi intelligenti: frittura ad aria

4. Premere **"Bake"** (**Prodotti da forno e torte**) per selezionare il programma intelligente corrispondente.
5. Servirsi dei tasti **"-" / "+"** in corrispondenza di **"Temp"** per regolare la temperatura 1 °C alla volta.
6. Servirsi dei tasti **"-" / "+"** in corrispondenza di **"Time"** per regolare il tempo di cottura.
N.B.: eventuali modifiche a tempi di cottura e temperatura saranno salvate quando si preme Start (Avvio).
7. Premere Start per iniziare la procedura. Sul display comparirà la scritta **"On"** a indicare che la pentola ha iniziato il processo di preriscaldamento.
8. Quando la pentola raggiunge la temperatura desiderata, la scritta **"On"** è sostituita dal conto alla rovescia del tempo di cottura.
9. Quando rimane soltanto **1 minuto (00:01)** del tempo di cottura, il timer effettuerà un conto alla rovescia in secondi.
10. Al termine del programma intelligente, il coperchio emetterà un segnale acustico e sul display comparirà la scritta **"End"** (fine).

Broil (griglia)

Durante questo tipo di cottura il calore si emana a distanza ravvicinata dall'alto al basso, quindi si consiglia di collocare gli alimenti vicino all'elemento riscaldante.

Temperatura di default	Range di temperatura	Utilizzo consigliato	Tempo di cottura predefinito	Intervallo di cottura
204 °C	Non regolabile	Fondere formaggio sulla zuppa di cipolle o i nachos	00:08	00:01-00:40

1. Collocare i cibi sul vassoio per grigliare/disidratare nel cestello multilivello per frittura ad aria. Assicurarsi di non riempire eccessivamente il cestello per evitare che gli alimenti entrino in contatto con il coperchio della friggitrice ad aria e arrechino danni all'apparecchio.
*N.B.: Per maggiori informazioni sul montaggio, consultare la sezione **Pulizia prima della messa in uso– Accessori**.*
2. Inserire il cestello per frittura ad aria nella pentola interna.
3. Inserire la pentola interna nella base della pentola.
4. Collegare il cavo elettrico adatto alla presa alla base della pentola, quindi inserire la spina in una presa accessibile. Il display indicherà **"OFF"**.

Programmi intelligenti: frittura ad aria

5. Allineare le alette del coperchio alle scanalature sui manici della base della pentola e abbassare il coperchio fino a quando sarà emessa una musicchetta.
N.B.: premere il coperchio con delicatezza verso il basso per assicurarsi che il connettore del sensore sul coperchio faccia contatto con quello sulla base.
6. Premere **Broil (Griglia)** per selezionare il programma intelligente corrispondente.
7. Servirsi dei tasti “-” / “+” in corrispondenza di “Time” per regolare il tempo di cottura.
N.B.: eventuali modifiche ai tempi di cottura saranno salvate quando si preme Start (Avvio). La temperatura non è regolabile.
8. Premere Start per iniziare la procedura. Il timer avvia immediatamente il conto alla rovescia.
9. Quando rimane soltanto **1 minuto (00:01)** del tempo di cottura, il timer effettuerà un conto alla rovescia in secondi.
10. Al termine del programma intelligente, il coperchio emetterà un segnale acustico e sul display comparirà la scritta “End” (fine).

Dehydrate (disidratazione)

Il programma intelligente Dehydrate (Disidratazione) essicca gli alimenti esponendoli a lungo ad aria a calore ridotto.

Seguire sempre una ricetta collaudata per essiccare la carne.

NOTA BENE Evitare di riempire troppo il cestello multilivello per frittura ad aria o il vassoio per grigliare/disidratare. L'aria deve poter circolare liberamente tra gli alimenti.

Temperatura di default	Range di temperatura	Utilizzo consigliato	Tempo di cottura predefinito	Intervallo di cottura
52 °C	41 °C-74 °C	Preparare frutta candita, carne essiccata, verdure disidratate	07:00	01:00-72:00

1. Collocare i cibi sul fondo del cestello multilivello per frittura ad aria e, se necessario, anche sul vassoio per grigliare/disidratare.
N.B.: Per maggiori informazioni sul montaggio, consultare la sezione **Pulizia prima della messa in uso – Accessori**.
2. Inserire il cestello per frittura ad aria nella pentola interna.
3. Inserire la pentola interna nella base della pentola.

Programmi intelligenti: frittura ad aria

4. Collegare il cavo elettrico a una fonte di alimentazione da 220~240 V. La pentola andrà in modalità Standby e il display indicherà "OFF".
5. Allineare le alette del coperchio alle scanalature sui manici della base della pentola e abbassare il coperchio fino a quando sarà emessa una musicchetta.
N.B.: premere il coperchio con delicatezza verso il basso per assicurarsi che il connettore del sensore sul coperchio faccia contatto con quello sulla base.
6. Premere **Dehydrate (Disidratazione)** per selezionare il programma intelligente corrispondente.
7. Servirsi dei tasti "–" / "+" in corrispondenza di "Temp" per regolare la temperatura 1 °C alla volta.
8. Servirsi dei tasti "–" / "+" in corrispondenza di "Time" per regolare il tempo di cottura 5 minuti alla volta.
N.B.: eventuali modifiche a tempi di cottura e temperatura saranno salvate quando si preme Start (Avvio).
9. Premere **Start** per iniziare la procedura. Il timer avvia immediatamente il conto alla rovescia.
10. Quando rimane soltanto 1 minuto del tempo di cottura, il timer effettuerà un conto alla rovescia in secondi.
11. Al termine del programma intelligente, il coperchio emetterà un segnale acustico e sul display comparirà la scritta "End" (fine).

Panoramica dei Programmi intelligenti

Programma intelligente	Tempo predefinito	Intervallo di tempo	Pressione/ Temperatura di default	Intervallo di pressione/ temperatura	Coperchio necessario
Pressure Cook (Cottura a pressione)	00:35	00:00-04:00	Hi (Alta)	Lo (Bassa) / Hi (Alta)	Coperchio della pentola a pressione
Sauté (Rosolatura)	00:30	00:01-00:30	Hi (Alta)	Lo (Bassa) / Hi (Alta)	
Slow Cook (Cuisson lente)	06:00	00:30-24:00	Lo (Bassa)	Lo (Bassa) / Hi (Alta)	
Steam (Vapore)	00:30	00:00-04:00	Hi (Alta)	Lo (Bassa) / Hi (Alta)	
Sous Vide (Sottovuoto a bassa temperatura)	03:00	00:30-99:30	56 °C	22-93 °C	
Air Fry (frittura ad aria)	00:18	00:01-01:00	204 °C	82-204 °C	Coperchio della friggitrice ad aria
Roast (arrosti)	00:40	00:01-01:00	193 °C	82-205 °C	
Broil (Griglia)	00:08	00:01-00:40	204 °C	Non regolabile	
Bake (Prodotti da forno e torte)	00:30	00:01-01:00	185 °C	82-204 °C	
Dehydrate (disidratazione)	07:00	01:00-72:00	52 °C	41-74 °C	

Tabella dei tempi di cottura

Alimento	Quantità	Impostazione	Tempo di cottura*	Temperatura di cottura*
Patatine fritte (surgelate)	450 g	Air Fry (frittura ad aria)	18-20 minuti	205 °C
	680 g		22-24 minuti	
Patatine fritte (fresche)	450 g	Air Fry (frittura ad aria)	20-22 minuti	205 °C
	680 g		24-26 minuti	
Gamberetti	300-400 g	Air Fry (frittura ad aria)	7-10 minuti	205 °C
Quarti di pollo	350-450 g	Roast (Rôtir)	37-39 minuti	205 °C
Ali di pollo	8-10 pezzi	Air Fry (Frittura ad aria) / Roast (Arrosti)	17-19 minuti	196 °C
Bistecca	350-450 g	Roast (Arrosti)	Cottura media/ Al sangue: 12 minuti	205 °C
			Cottura media: 14 minuti	
			Cottura media/Ben cotta: 16 minuti	
Costine di maiale	1 000-1 500 g	Fase 1: Pressure Cook (Cottura a pressione)	15-20 minuti	Hi (Alta)
		Fase 2: Broil (Griglia)	15-20 minuti	205 °C
Cavolfiore	250-300 g	Air Fry (Frittura ad aria) / Roast (Arrosti)	11-13 minuti	205 °C
Asparagi	18-22 pezzi	Air Fry (Frittura ad aria) / Roast (Arrosti)	3-5 minuti	205 °C
Torte	250 g (circa metà di una confezione di preparato per torte)	Bake (Prodotti da forno e torte)	28-30 minuti	182°C
Cupcakes	250 g	Bake (Prodotti da forno e torte)	15-18 minuti	177 °C
Nachos	Broil (Griglia)	Broil (Griglia)	5-7 minuti	205 °C

* I tempi e le temperature di cottura sono soltanto a titolo indicativo. Seguire sempre una ricetta collaudata.

Per un elenco completo dei tempi di cottura, si invita a visitare [il nostro sito web](#).

Quantità d'acqua necessaria per cuocere i cereali

Riso e Cereali	Proporzioni Cereale: Acqua
Riso bianco o integrale	220 g : 1
Quinoa	220 g : 3/4
Farina d'avena	220 g : 3
Risotto	220 g : 2 (più vino quanto basta)
Fiocchi d'avena	220 g : 10

Cura, Pulizia e Conservazione

Lavare la pentola Instant Pot Duo Crisp + Friggitrice ad aria dopo ogni utilizzo.

Prima di pulirla, scollegare la Duo Crisp dalla presa elettrica e farla raffreddare fino a quando avrà raggiunto la temperatura ambiente. Prima dell'utilizzo e di riporla, attendere che tutte le superfici siano completamente asciutte.

Componente	Istruzioni	Metodo di pulizia
Accessori <ul style="list-style-type: none">• Griglia multifunzione• Tappetino protettivo e coperchio per la conservazione• Cestello multilivello per frittura ad aria• Base del cestello per frittura ad aria• Vassoio per grigliare/ disidratare	<ul style="list-style-type: none">• Lavare dopo ogni utilizzo.• Sugli accessori non utilizzare detergenti chimici aggressivi, polveri o pagliette abrasive.• Per agevolare la pulizia, prima di aggiungere gli alimenti volendo è possibile applicare un po' di olio spray al vassoio di cottura e/o al cestello per frittura ad aria.• Durante il lavaggio in lavastoviglie, sistemare sul cestello superiore.• Prima di pulirlo, smontare il cestello per frittura ad aria.	
Coperchio e parti della pentola a pressione <ul style="list-style-type: none">• Levetta della valvola di sfogo• Dispositivo antibloccaggio• Vaschetta per la raccolta della condensa• Guarnizione• Valvola di sicurezza• Tappo in silicone	<ul style="list-style-type: none">• Lavare dopo ogni utilizzo con acqua calda e un detersivo per piatti delicato; attendere che asciughi all'aria, oppure collocare nel cestello superiore della lavastoviglie.• Prima del lavaggio, togliere dal coperchio tutte le parti.• Svuotare e sciacquare la vaschetta per la raccolta della condensa dopo ogni utilizzo.• Dopo aver tolto la valvola di sfogo e il dispositivo antibloccaggio, pulire l'interno del condotto di scarico del vapore per evitare la formazione di ostruzioni.• Per scaricare l'acqua dal coperchio dopo il lavaggio, afferrare il manico e tenere verticalmente il coperchio sopra un lavello, quindi ruotarlo di 360°, come quando si ruota un volante.• Dopo la pulizia, riporre il coperchio rovesciato sulla base della pentola.• Riporre le guarnizioni in un luogo ben ventilato per ridurre l'odore residuo di pietanze particolarmente fragranti. Per eliminare gli odori, versare 250 ml d'acqua e 250 ml di aceto bianco nella pentola interna, eseguire la Pressure Cook (cottura a pressione) per 5-10 minuti, quindi procedere alla decompressione rapida.	Lavabile in lavastoviglie* e a mano
Pentola interna	<ul style="list-style-type: none">• La rimozione di macchie più ostinate di acqua calcarea potrebbe richiedere l'uso di una spugna impregnata di aceto e un po' di sfregamento. Se sul fondo sono presenti residui di cibo ostinati o bruciati, per facilitare la pulizia immergere in acqua calda per alcune ore.• Lavare dopo ogni utilizzo.• Accertarsi che tutte le superfici esterne siano asciutte prima di collocarla nella base della pentola.	

Cura, Pulizia e Conservazione

Componente	Istruzioni	Metodo di pulizia
Coperchio della friggitrice ad aria	<ul style="list-style-type: none">• Far raffreddare il coperchio della friggitrice ad aria a temperatura ambiente, quindi utilizzare un panno o una spugna morbidi appena inumiditi per pulire• l'elemento riscaldante e l'area circostante. Assicurarsi che non rimangano residui di cibo e/o schizzi di grasso.• Pulire la superficie esterna con un panno o una spugna morbidi appena inumiditi.• Non asportare il rivestimento dell'elemento.• Non risciacquare o immergere la base della pentola in acqua.	Pulire solo con un panno inumidito
Cavo elettrico	<ul style="list-style-type: none">• Utilizzare un panno appena inumidito per rimuovere eventuali particelle di sporco dal cavo elettrico.• Non risciacquare o immergere il cavo elettrico in acqua.	
Base della pentola	<ul style="list-style-type: none">• Strofinare l'interno della pentola esterna e il bordo di condensa con un panno appena inumidito e attendere che asciughi all'aria.• Pulire la base della pentola e il quadro di controllo con un panno o una spugna morbidi appena inumiditi.• Non risciacquare o immergere la base della pentola in acqua.	

* In seguito al lavaggio in lavastoviglie può verificarsi un leggero scolorimento, che però non pregiudica la sicurezza o le prestazioni della pentola.

** In seguito al lavaggio in lavastoviglie può verificarsi un leggero scolorimento, che però non pregiudica la sicurezza o le prestazioni della pentola.

N.B.: per rimuovere residui di grasso incrostato e di cibo dagli accessori e dal coperchio della friggitrice ad aria, applicare una miscela di bicarbonato di sodio e aceto, quindi pulire con un panno appena inumidito. Nel caso di macchie ostinate, far agire la miscela sull'area interessata per alcuni minuti, poi sfregarla e ripulirla.

⚠ AVVERTENZA

**Non immergere l'apparecchio in acqua o in altri liquidi.
Non risciacquare l'apparecchio in acqua corrente.**

Fare in modo che l'elemento riscaldante resti sempre asciutto.

Non immergere mai il cavo elettrico.

Non permettere che i poli del cavo elettrico si bagnino.

In caso di pulizia non adeguata, attorno all'elemento riscaldante possono accumularsi schizzi di grasso e residui di cibo, che possono causare fumo, incendi e lesioni personali.

Se si avverte odore di fumo, premere Cancel (Annulla) e disinserire la spina. Quando la pentola si è raffreddata, utilizzare un panno morbido e un detergente delicato per rimuovere eventuali schizzi di grasso o residui di cibo.

Problemi e soluzioni


Enregistrez votre produit dès aujourd'hui.

Contacter le Service Client : +44 (0) 3331 230051

support@instantpot.co.uk

Problema	Possibile causa	Soluzione
Il coperchio della friggitrice ad aria è in posizione ma non si accende	Il collegamento tra il coperchio della friggitrice ad aria e la base della pentola a pressione è allentato oppure interrotto.	Assicurarsi che il coperchio della friggitrice ad aria sia posizionato correttamente sulla base della pentola a pressione.
	Collegamento elettrico difettoso o assente.	Ispezione el cable de alimentación de la base de la olla a presión para cerciorarse de que hay una buena conexión. Asegúrese de que el cable de alimentación está bien enchufado en la base de la olla.
	È saltato il fusibile.	Contattare l'Assistenza .
	Il microinterruttore è intasato di grasso o danneggiato.	Contattare l'Assistenza .
Dal coperchio della friggitrice ad aria fuoriesce fumo nero	Utilizzo di olio con un punto di fumo basso.	Annulare il programma intelligente premendo Cancel , disinserire la spina e far raffreddare la pentola a temperatura ambiente. Preferire un olio neutro con un elevato punto di fumo, quale olio di colza, avocado, semi di soia, cartamo o di crusca di riso.
	Residui di cibo sul fondo della pentola interna o attorno all'elemento del coperchio della friggitrice ad aria.	Annulare il programma intelligente premendo Cancel , disinserire la spina e far raffreddare la pentola a temperatura ambiente. Estrarre tutti gli accessori dalla pentola interna e pulire accuratamente la pentola interna, il coperchio della friggitrice ad aria e tutti gli accessori.
	Problema di funzionamento dell'apparecchio.	Contattare l'Assistenza .
Dal coperchio della friggitrice ad aria fuoriesce fumo bianco	Cottura di alimenti con elevato tenore di grassi, ad esempio bacon, salsicce e hamburger.	Evitare la frittura ad aria di alimenti con elevato tenore di grassi.
		Verificare la presenza di olio e/o grasso in eccesso nella pentola interna e, se necessario, rimuoverlo prima di iniziare la frittura ad aria.
	Gli alimenti sono umidi.	Durante la cottura, l'acqua presente negli alimenti diventa vapore e fuoriesce dalla pentola. Asciugare gli ingredienti umidi prima di procedere con la frittura ad aria.
	Il condimento aggiunto sugli alimenti è esploso nell'elemento.	Prestare attenzione durante l'aggiunta di condimenti. Applicare olio spray a verdura e carne prima di aggiungere i condimenti per farli aderire agli ingredienti.

Problemi e soluzioni

Problema	Possibile causa	Soluzione
Difficoltà nel chiudere il coperchio della pentola a pressione	La guarnizione non è inserita correttamente.	Riposizionare la guarnizione, accertarsi che aderisca bene al relativo supporto.
	Valvola di sicurezza in posizione rialzata.	Premere delicatamente verso il basso la valvola di sicurezza, servendosi di un utensile lungo.
	Il contenuto della pentola è ancora molto caldo.	Premere il pulsante di decompressione rapida fino a quando scatterà nella posizione "Vent" (sfiato), quindi abbassare lentamente il coperchio nella base della pentola, permettendo al calore di disperdersi.
Difficult�� ouvrir le couvercle de cuisson sous pression	Pressione all'interno della pentola.	Scaricare la pressione secondo le indicazioni della ricetta; aprire il coperchio solo dopo l'abbassamento della valvola di sicurezza.
	Valvola di sicurezza bloccata nella posizione rialzata a causa di frammenti o residui di cibo.	Accertarsi che il vapore sia stato scaricato completamente eseguendo la decompressione rapida, poi premere delicatamente la valvola di sicurezza servendosi di un utensile lungo. Aprire il coperchio con attenzione e pulire accuratamente la valvola di sicurezza, l'area circostante e il coperchio, prima dell'utilizzo successivo.
	 AVVERTENZA	È possibile che il contenuto sia sotto pressione; per evitare ustioni, non tentare di forzare l'apertura del coperchio.
Pentola interna attaccata al coperchio della pentola a pressione quando la pentola è aperta	Il raffreddamento della pentola interna potrebbe creare un effetto ventosa, facendo aderire la pentola interna al coperchio.	Per lasciare entrare l'aria ed eliminare il sottovuoto, premere il pulsante di decompressione rapida fino a quando scatterà nella posizione "Vent" (Sfiato).
De la vapeur s'��chappe sur le c��t�� du couvercle	Guarnizione assente nel coperchio.	Installare la guarnizione.
	Guarnizione danneggiata o non inserita correttamente.	Sostituire la guarnizione.
	Frammenti di cibo attaccati alla guarnizione.	Togliere la guarnizione e pulire accuratamente.
	Il coperchio non �� chiuso bene.	Aprire il coperchio e poi richiuderlo.
	Il supporto della guarnizione �� deformato o non centrato.	Togliere la guarnizione dal coperchio e verificare l'eventuale presenza di pieghe o deformazioni nel supporto della guarnizione. Contattare l' Assistenza .
	Il bordo della pentola interna potrebbe essere deformato.	Verificare se sono presenti deformazioni e contattare l' Assistenza .

Problemi e soluzioni

Problema	Possibile causa	Soluzione
La valvola di sicurezza non si solleva	Frammenti di cibo sulla valvola di sicurezza o sul tappo in silicone della valvola di sicurezza.	Togliere la valvola di sicurezza dal coperchio e pulire accuratamente. Eseguire la Prova iniziale per controllare la funzionalità. Prendere nota di quanto osservato e contattare l'Assistenza .
	Liquido insufficiente nella pentola interna.	Verificare l'eventuale presenza di bruciature sul fondo della pentola interna. Versare 500 ml di un liquido di cottura diluito nella pentola interna.
	Tappo in silicone della valvola di sicurezza danneggiato o mancante.	Installare un tappo di silicone o sostituire completamente la valvola di sicurezza.
	Valvola di sicurezza ostruita dal meccanismo di blocco del coperchio.	Esercitare una leggera pressione sulla valvola di sicurezza, servendosi di un utensile lungo. Se la valvola di sicurezza non si abbassa, premere Cancel (Annulla) e contattare l'Assistenza .
	Calore assente nella pentola interna.	Verificare l'eventuale presenza di bruciature sul fondo della pentola interna. Versare 500 ml di un liquido di cottura diluito nella pentola interna.
	La base della pentola interna potrebbe essere danneggiata.	Eseguire la Prova iniziale per controllare la funzionalità e prendere nota di quanto osservato. Contattare l'Assistenza .
Fuoriuscita di vapore/fischio di lieve entità dalla valvola di sfogo durante il ciclo di cottura	Le bouton d'évacuation rapide n'est pas en position Seal (Étanchéité).	Far scattare il pulsante di decompressione rapida per fare in modo che si trovi nella posizione " Seal " (Tenuta).
	L'autocuiseur régule la pression excédentaire.	È normale. Non è richiesta alcuna selezione.
Getti di vapore dalla valvola di sfogo quando il pulsante di decompressione rapida si trova nella posizione " Seal " (Tenuta)	Pas assez de liquide dans le récipient interne.	Versare 500 ml di un liquido di cottura diluito nella pentola interna.
	La commande du capteur de pression ne fonctionne plus.	Contattare l'Assistenza .
	La soupape d'évacuation de la vapeur n'est pas bien installée.	Far scattare il pulsante di decompressione rapida per fare in modo che si trovi nella posizione " Seal " (tenuta)

Problemi e soluzioni

Problema	Possibile causa	Soluzione
Il display rimane vuoto dopo aver collegato il cavo elettrico	Collegamento elettrico difettoso o assente.	Ispezionare il cavo elettrico per verificare la presenza di eventuali danni. Se si rilevano danni, contattare l'Assistenza . Verificare che la presa sia in tensione.
	È saltato il fusibile della pentola.	Contattare l'Assistenza .
Ticchettii o leggeri scoppiettii occasionali	Il suono prodotto dall'elettricità e dalla piastra di pressione in espansione quando avvengono cambiamenti di temperatura.	È normale; non occorre intervenire.
	Il fondo della pentola interna è bagnato.	Strofinare le superfici esterne della pentola interna. Verificare che l'elemento riscaldante sia asciutto prima di inserire la pentola interna nella base della pentola.

Problemi e soluzioni

Problème	Code d'erreur	Signification du code d'erreur	
Sul display appare un codice di errore e la pentola emette continuamente un segnale acustico	C1 / C2 C6 / C6H C6L	Sensore difettoso.	Contattare l' Assistenza .
	C5	La temperatura è troppo alta perché la pentola interna non è collocata nella base della pentola.	Premere Cancel (Annulla) e attendere che l'elemento riscaldante si raffreddi; controllare che non vi siano corpi estranei nella base della pentola; inserire o ricollocare la pentola interna nella base della pentola e digitare nuovamente i comandi.
		La temperatura è troppo alta perché nella pentola interna non c'è acqua.	Versare 500 ml di un liquido di cottura diluito nella pentola interna
	C7 o NoPr	Liquido insufficiente.	Innanzitutto, versare 500 ml di un liquido di cottura diluito nella pentola interna. Se serve, aggiungere altro liquido.
		Il pulsante di decompressione rapida è impostato sulla posizione "Vent" (sfiato).	Far scattare il pulsante di decompressione rapida per fare in modo che si trovi nella posizione "Seal" (Tenuta).
	C9	I connettori dei sensori sul coperchio della friggitrice ad aria e sulla base dell'apparecchio non sono ben collegati.	Premere il coperchio con delicatezza verso il basso per assicurarsi che il connettore femmina del sensore sul coperchio faccia contatto con quello maschio sulla base.
	Coperchio	Il coperchio non è nella posizione corretta per il programma selezionato.	Aprire e chiudere il coperchio. Non utilizzare il coperchio con la funzione Sauté (Rosolatura).
	Burn / Food burn (Bruciature / Cibo bruciato)	Rilevata una temperatura elevata sul fondo della pentola interna; la pentola riduce automaticamente la temperatura per evitare il surriscaldamento.	È possibile che depositi di amido sul fondo della pentola interna abbiano bloccato la dispersione del calore. Spegnere la pentola, scaricare la pressione secondo le indicazioni della ricetta e ispezionare il fondo della pentola interna.
PrSE	Si è accumulata pressione durante un programma di cottura senza pressione.	Premere il pulsante di decompressione rapida fino a quando scatterà nella posizione "Vent" (sfiato).	

Qualsiasi altro intervento di assistenza deve essere eseguito da un rappresentante dell'assistenza autorizzato.

Garanzia

Garanzia limitata

Earlyview Ltd., distributore autorizzato di Instant Brands, Inc., e Instant Brands Inc. (insieme, "l'Azienda") garantiscono che questo prodotto è esente da difetti di fabbricazione e materiali, in normali condizioni di uso domestico, per un (1) anno dalla data effettiva d'acquisto. La presente Garanzia limitata è valida solo per l'acquirente originario e per l'uso nel Regno Unito. La presente garanzia non copre gli apparecchi utilizzati al di fuori del Regno Unito.

Per ottenere l'assistenza nell'ambito della presente Garanzia limitata, occorrono la prova della data d'acquisto originale e, su richiesta, la restituzione dell'apparecchio. A condizione che il funzionamento e la manutenzione di questo prodotto avvengano in conformità con le istruzioni scritte fornite con l'apparecchio stesso (consultabili anche all'indirizzo instantpot.co.uk), l'Azienda provvederà, a sua esclusiva discrezione, a: (i) riparare i difetti di fabbricazione e materiali; oppure (ii) sostituire l'apparecchio. Nel caso di sostituzione dell'apparecchio, la Garanzia limitata sul prodotto sostitutivo scadrà a 12 mesi dalla data effettiva d'acquisto del consumatore. L'Azienda non si fa carico dei costi di spedizione per gli interventi coperti da garanzia.

Limiti ed esclusioni

Qualsiasi modifica effettuata o qualsiasi tentativo di alterare l'apparecchio potrebbero interferire con la sicurezza del suo funzionamento e determinare lesioni e danni gravi. Qualsiasi modifica effettuata o qualsiasi tentativo di alterare l'apparecchio o un suo componente renderanno nulla la garanzia, salvo che tale modifica o alterazione sia stata espressamente autorizzata dall'Azienda.

La presente garanzia non copre (1) la normale usura dei componenti; (2) i danni risultanti dall'uso negligente, irragionevole o improprio del prodotto, dal montaggio o dallo smontaggio scorretti, dall'uso contrario alle istruzioni, dalla mancata manutenzione ragionevolmente necessaria, da danni causati da forza maggiore (come incendi, alluvioni, uragani e tornado) o da riparazioni o modifiche effettuate da chiunque, a meno che l'intervento sia stato indicato e autorizzato dall'Azienda; e (3) riparazioni laddove l'apparecchio sia sottoposto a un uso diverso dal normale uso domestico, oppure quando venga usato in modo contrario alle istruzioni pubblicate per l'utente o l'operatore.

Nei limiti ammessi dalla legge applicabile, l'eventuale responsabilità civile dell'Azienda per prodotti o componenti che appaiano difettosi si limita alla riparazione o sostituzione del prodotto o componente dello stesso e non può superare il prezzo d'acquisto di un prodotto sostitutivo comparabile. Fatte salve le disposizioni riportate in questo documento e nella misura consentita dalla legge, (1) l'Azienda non fornisce alcuna garanzia, condizione o attestazione, espressa o implicita, derivante da usi, consuetudini commerciali o altro, in relazione all'apparecchio o ai componenti rientranti nella presente garanzia e (2) l'Azienda declina ogni responsabilità per danni indiretti, incidentali o consequenziali derivanti o connessi all'uso o alle prestazioni del prodotto, danni relativi a qualsiasi perdita economica, perdita di beni, mancato guadagno o profitto, mancato godimento o utilizzo, spese di rimozione, installazione o altri danni consequenziali di qualsiasi natura.

L'acquirente può godere di diritti e rimedi ai sensi della legge applicabile, in aggiunta a quelli previsti dalla presente garanzia limitata.

Garanzia

Registrazione della garanzia

Si prega di visitare instantpot.co.uk/support/register per registrare l'apparecchio. Verrà chiesto di indicare il proprio nome, indirizzo e-mail, il nome del negozio, la data d'acquisto, il numero del modello e il numero di serie (entrambi riportati sull'apparecchio). La registrazione permette di essere informati di novità e ricette, nonché contattati per eventuali avvisi di sicurezza relativi al prodotto. Con la registrazione si riconosce di aver letto e compreso le istruzioni per l'uso e gli avvertimenti acclusi all'apparecchio.

Assistenza sotto garanzia

- Nome, indirizzo e-mail o numero di telefono.
- Una copia della ricevuta d'acquisto originale con il numero d'ordine, il modello e il numero di serie.
- Descrizione del difetto del prodotto, con foto o video se possibile.

Informazioni di contatto

Instant Pot / Earlyview Ltd
Unit 5 Hershaw Farm Business Park
Kitsmead Lane
Chertsey, Surrey KT16 0DN, Regno Unito
Regno Unito E-mail: support@instantpot.co.uk
Telefono: **+44 (0) 3331 230051**

L'ultimo aggiornamento della presente garanzia risale al 1° settembre 2019 e si applica a tutti i prodotti venduti a partire dal 1° novembre 2019. Se il prodotto acquistato è coperto da una versione precedente della garanzia, essa continuerà ad essere applicata.

Riciclaggio

Questo prodotto è conforme alla Direttiva RAEE 2012/19/UE sullo smaltimento di apparecchiature elettriche ed elettroniche (RAEE). Questo prodotto è conforme alla direttiva europea sulla compatibilità elettromagnetica (EMC) 2014/30/UE e suoi emendamenti e alla direttiva sulla bassa tensione (LVD) 2014/35/UE e relativi emendamenti.

Questa marcatura indica che questo prodotto in tutta l'UE non va smaltito con gli altri rifiuti domestici. Per evitare che lo smaltimento incontrollato dei rifiuti causi possibili danni all'ambiente o alla salute degli esseri umani, riciclare l'apparecchio in modo responsabile, così da promuovere il riutilizzo sostenibile delle materie prime. Per restituire il vecchio apparecchio, servirsi dei sistemi di reso e raccolta oppure contattare l'Assistenza per ottenere ulteriori informazioni sul riciclo e sulla RAEE.



Instant Pot®

Instant Brands Inc.
11-300 Earl Grey Dr., Suite 383
Ottawa, Ontario
K2T 1C1
Canada

Earlyview Ltd (distributeur officiel d'Instant Pot)
5 Hershaw Farm Business Park
Kitsmead Lane,
Chertsey
Surrey, KT16 0DN
Regno Unito

Si invita a registrare il prodotto oggi stesso alla pagina:

www.instantpot.co.uk/support/register

Per contattare l'Assistenza:

+44 (0) 3331 230051

support@instantpot.co.uk

instantpot.co.uk

instantpot.co.uk/instant-pot-shop

Per unirsi alla community ufficiale Instant Pot:

www.facebook.com/groups/InstantPotUKCommunity

 @instantpotUK

 @InstantPotUK

 @instantpotuk

Fabbricato in Cina

Copyright © 2020 Instant Brands™ Inc